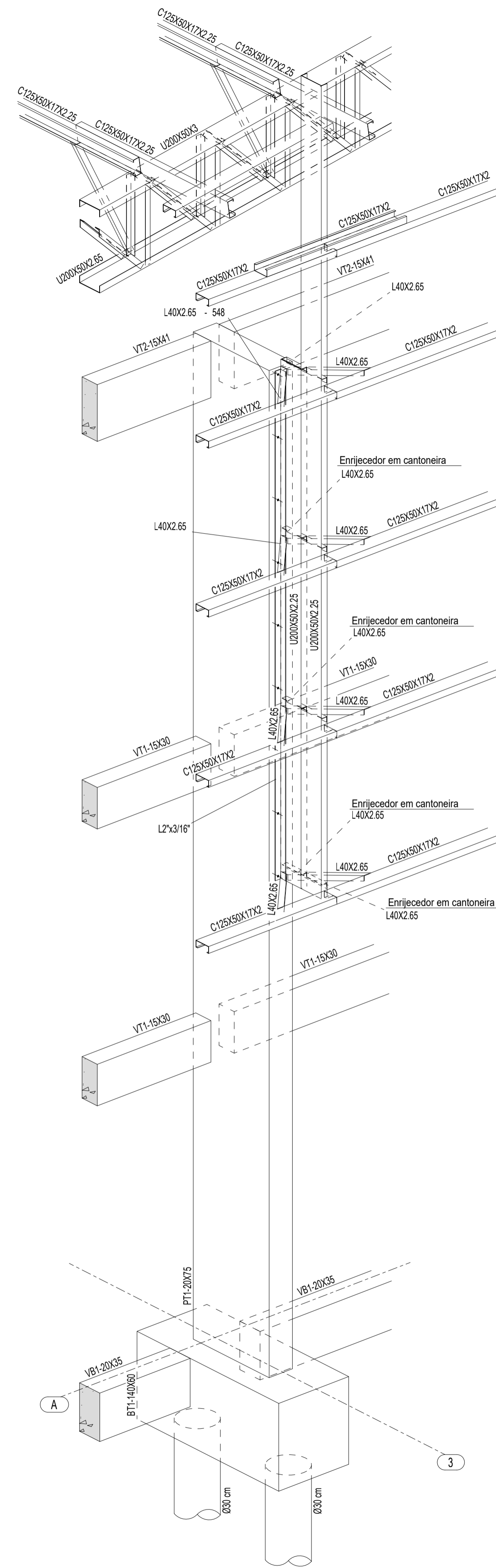
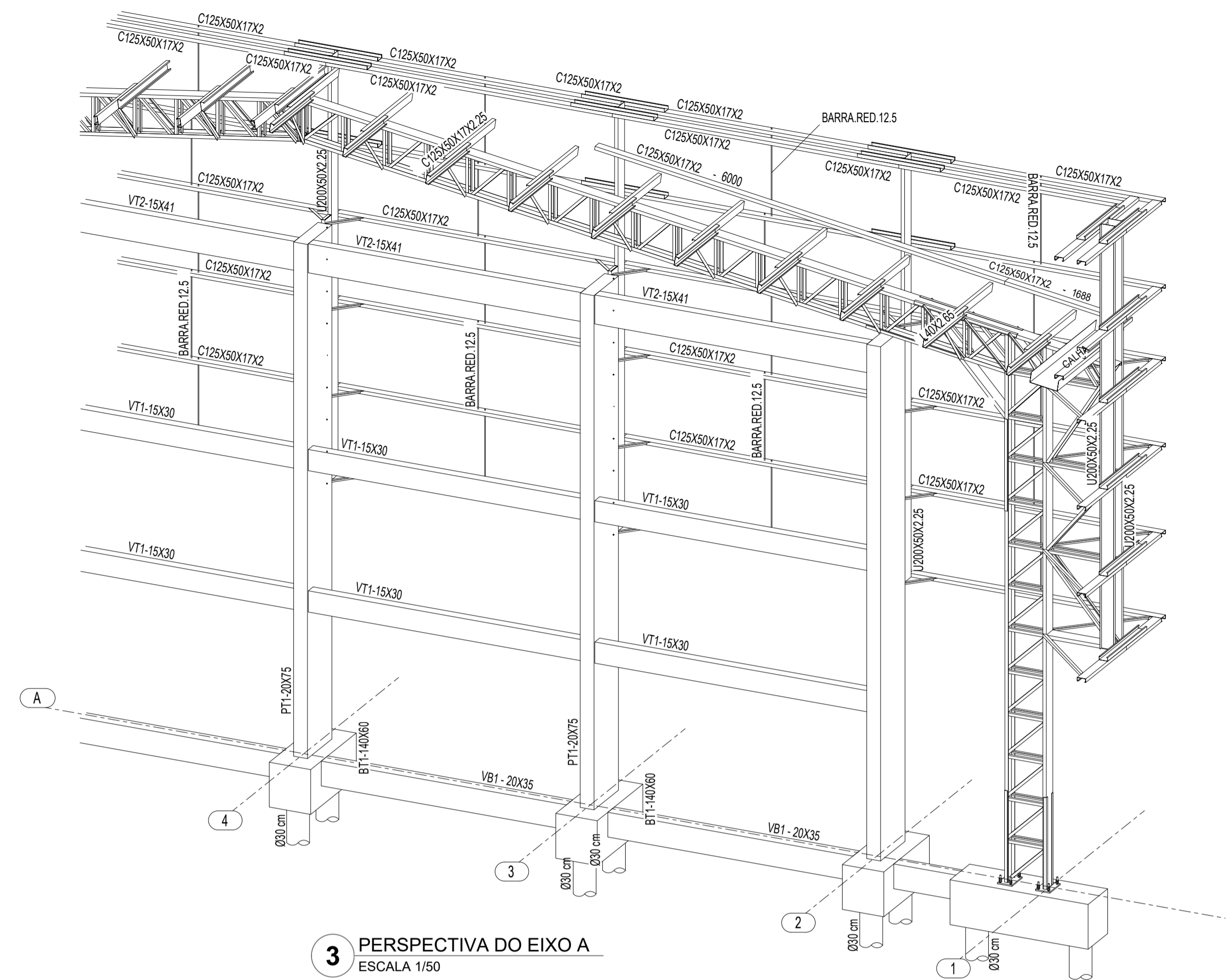


1 PERSPECTIVA SE DO EIXO 3A
ESCALA 1/25



2 PERSPECTIVA SW DO EIXO 3A
ESCALA 1/25



3 PERSPECTIVA DO EIXO A
ESCALA 1/50

CONTROLE DE REVISÕES

Nº	DATA	DESCRIÇÃO
		MINISTÉRIO DA EDUCAÇÃO
PROJETO PADRÃO - FNDE		
PROPRIETÁRIO: _____		
ENDEREÇO: _____		
MUNICÍPIO - UF: _____		
PROPRIETÁRIO _____		
RESP. TÉCNICO _____		CREA _____
AUTOR DO PROJETO: Eng. Civil Alexandre Rodrigues de Lima CREA 22.152/D-DF		
DLFO _____		CREA _____
		RA _____
OBSERVAÇÕES:		
COBERTURA DE QUADRA PEQUENA 35m/s		
PROJETO DE ESTRUTURA		
COORDENAÇÃO CGEST - Coordenação Geral de Infraestrutura Educativa		PERSPECTIVA SE DO EIXO 3A PERSPECTIVA SW DO EIXO 3A PERSPECTIVA DO EIXO A
		SMT
FORMATO (841X594)	REVISÃO R00	ESCALA INDICADA DATA EMISSÃO JANEIRO/2021
		PRANCHA 06/07