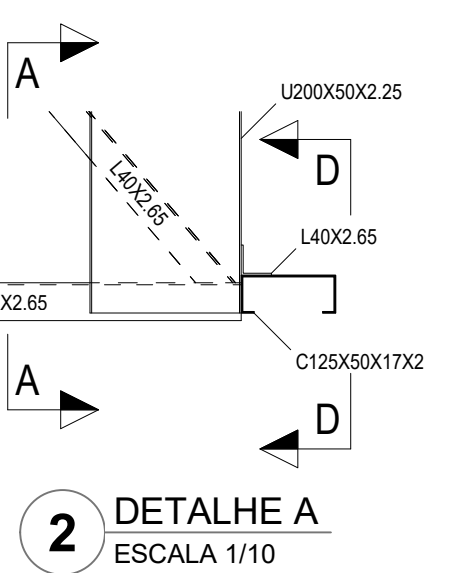
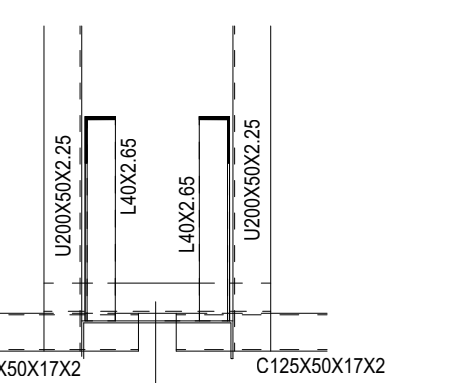


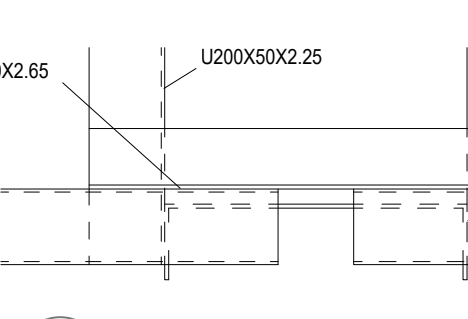
1 ELEVACÃO DO EIXO B = EIXO C = EIXO D = EIXO E
ESCALA 1/25



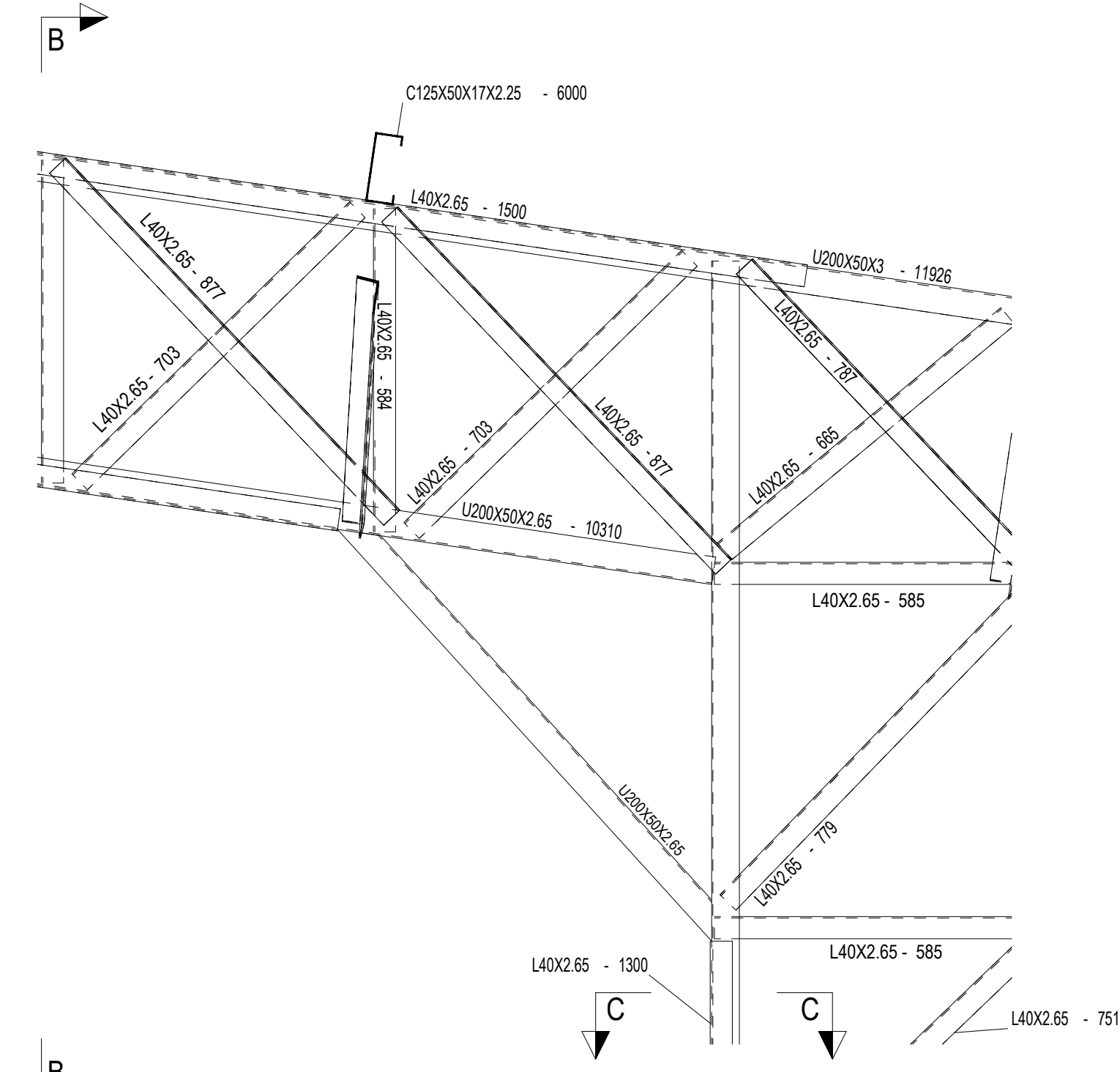
2 DETALHE A
ESCALA 1/10



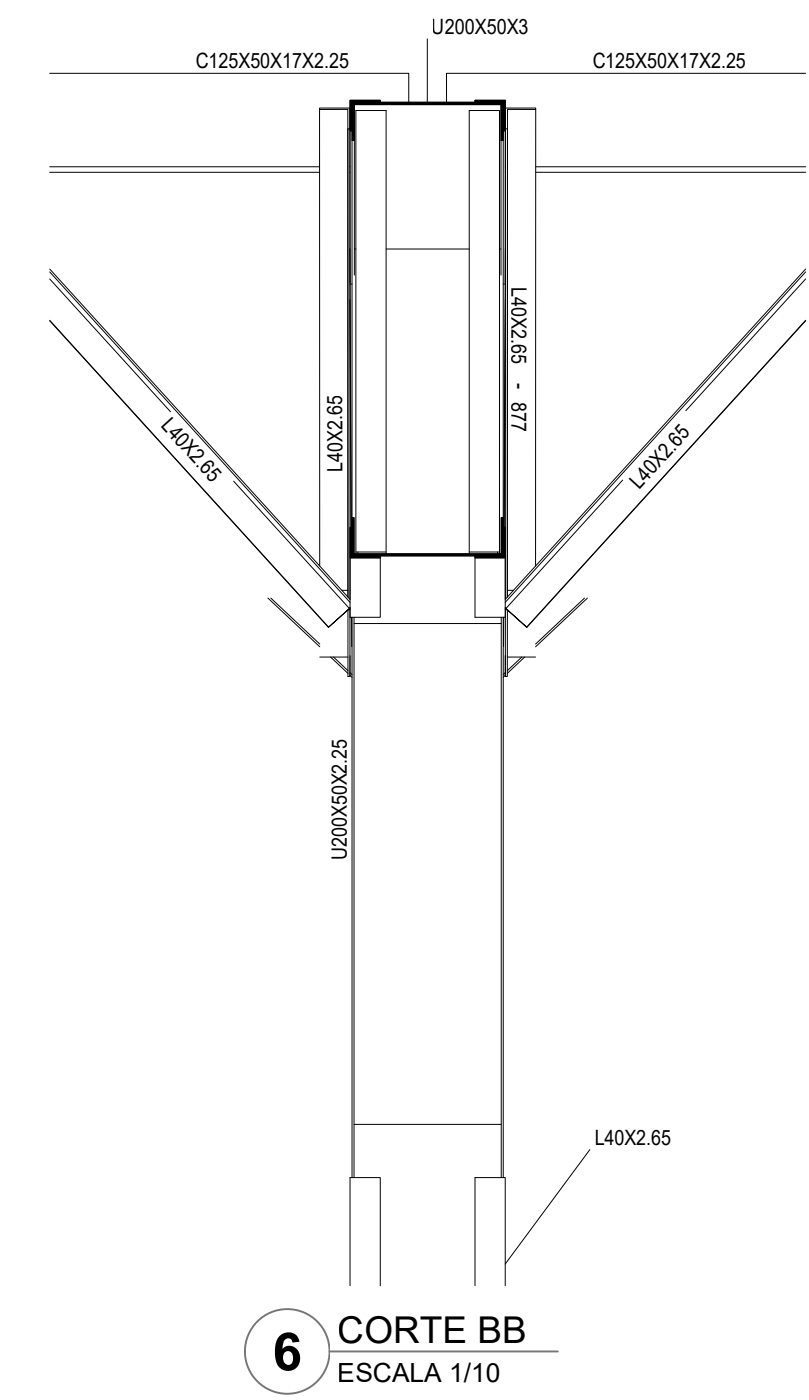
3 CORTE AA
ESCALA 1/10



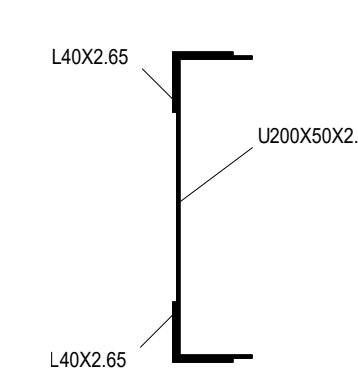
4 CORTE DD
ESCALA 1/10



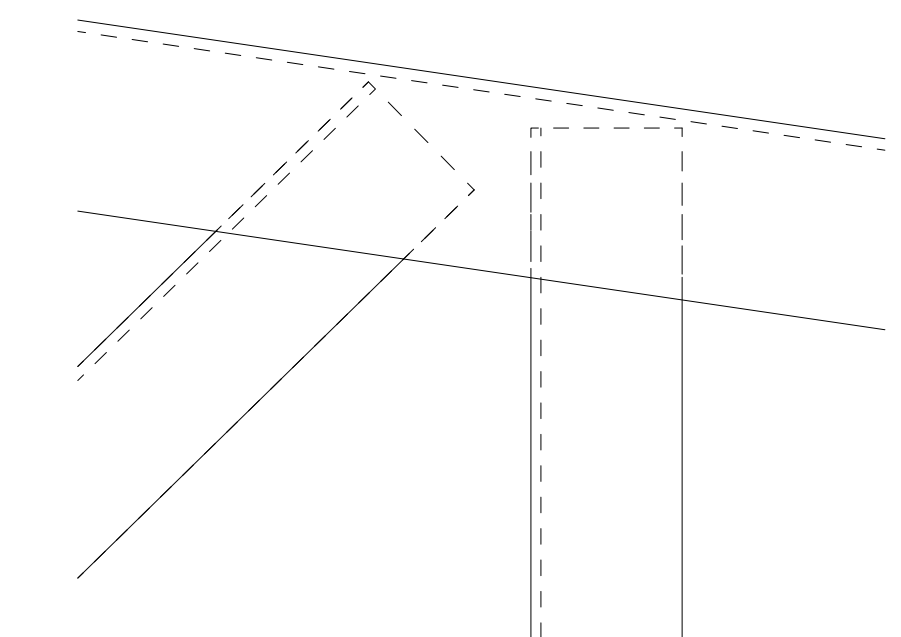
5 DETALHE B
ESCALA 1/10



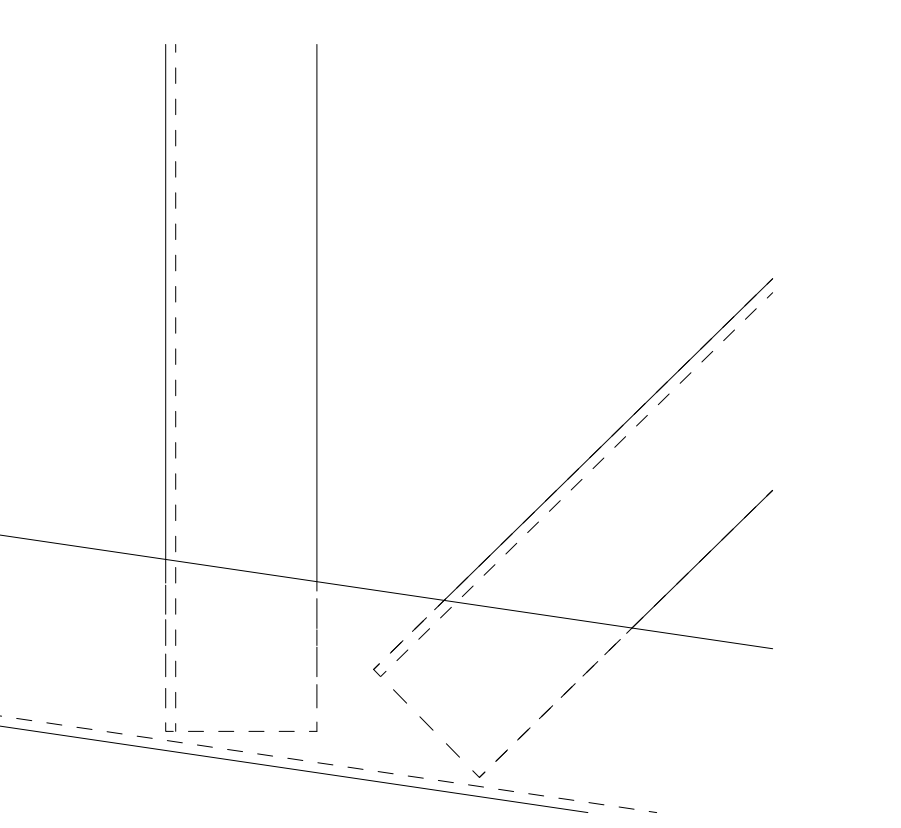
6 CORTE BB
ESCALA 1/10



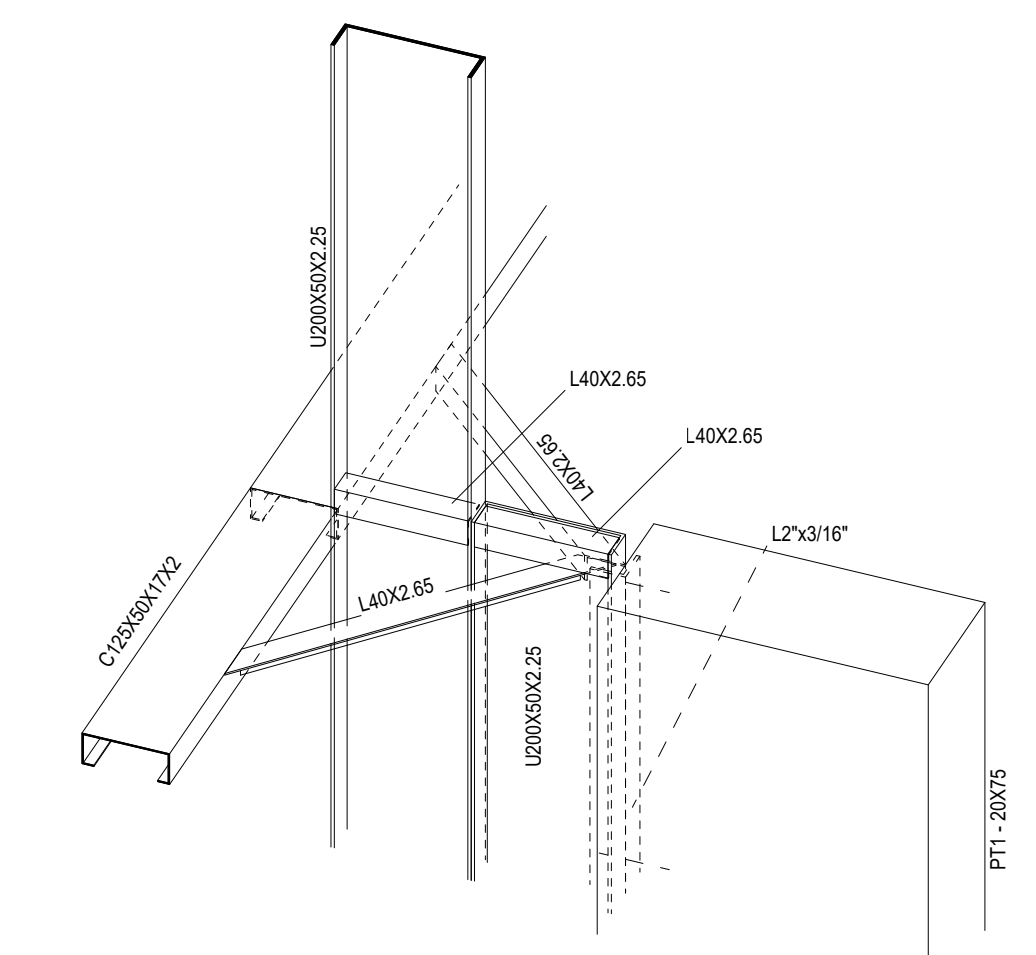
7 CORTE CC
ESCALA 1/5



8 DETALHE C
ESCALA 1/2



9 DETALHE D
ESCALA 1/2



10 DETALHE 3D LIGAÇÃO PERFIS DE AÇO C/ PILARES
ESCALA 1/10

CONTROLE DE REVISÕES		MINISTÉRIO DA EDUCAÇÃO	
NP	DATA	DESCRIÇÃO	
FNDE <small>Fundo Nacional de Desenvolvimento da Educação</small>			
PROJETO PADRÃO - FNDE			
PROPRIETÁRIO: _____			
ENDEREÇO: _____			
MUNICÍPIO - UF: _____			
PROPRIETÁRIO: _____			
RESP. TÉCNICO: _____ CREA _____			
AUTOR DO PROJETO: Eng. Civil Alexandre Rodrigues de Lima CREA 22.1532-D7			
DLFO		CREA	
		RA	
OBSERVAÇÕES:			
COBERTURA DE QUADRA PEQUENA 35m/s			
PROJETO DE ESTRUTURA			
COORDENAÇÃO	ELEVACÃO EIXOS B a E		SMT
CGEST - Coordenação Geral de Infraestrutura Educacional	CORTES DETALHES		
REVISÃO	ESCALA	INDICADA	PRANCHAS
REP		JAN/2021	
FORMATO (118x841)	DATA EMISSÃO	JAN/2021	04/07