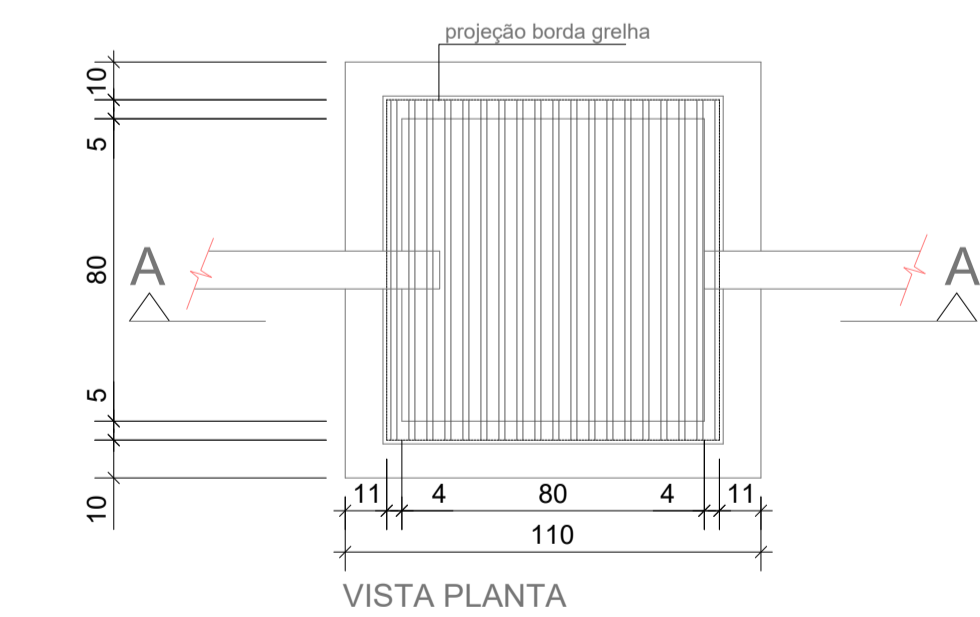
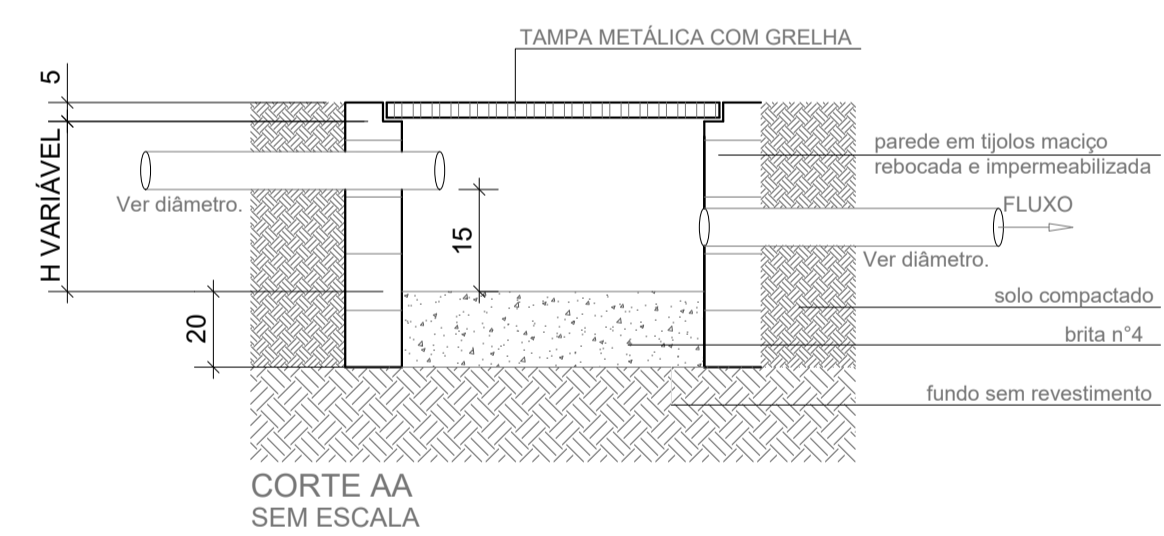
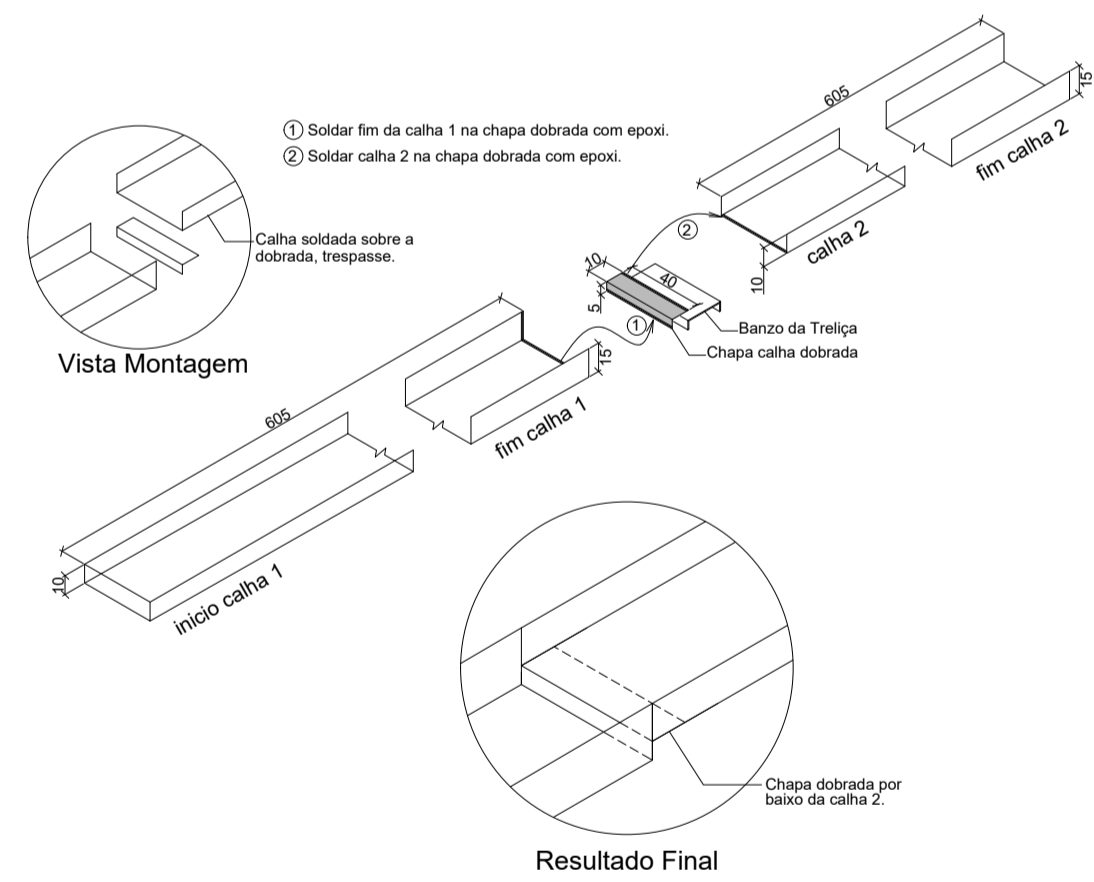


1 PROJETO DE INSTALAÇÕES DE ÁGUAS PLUVIAS TÉRREO
 ESCALA 1/100

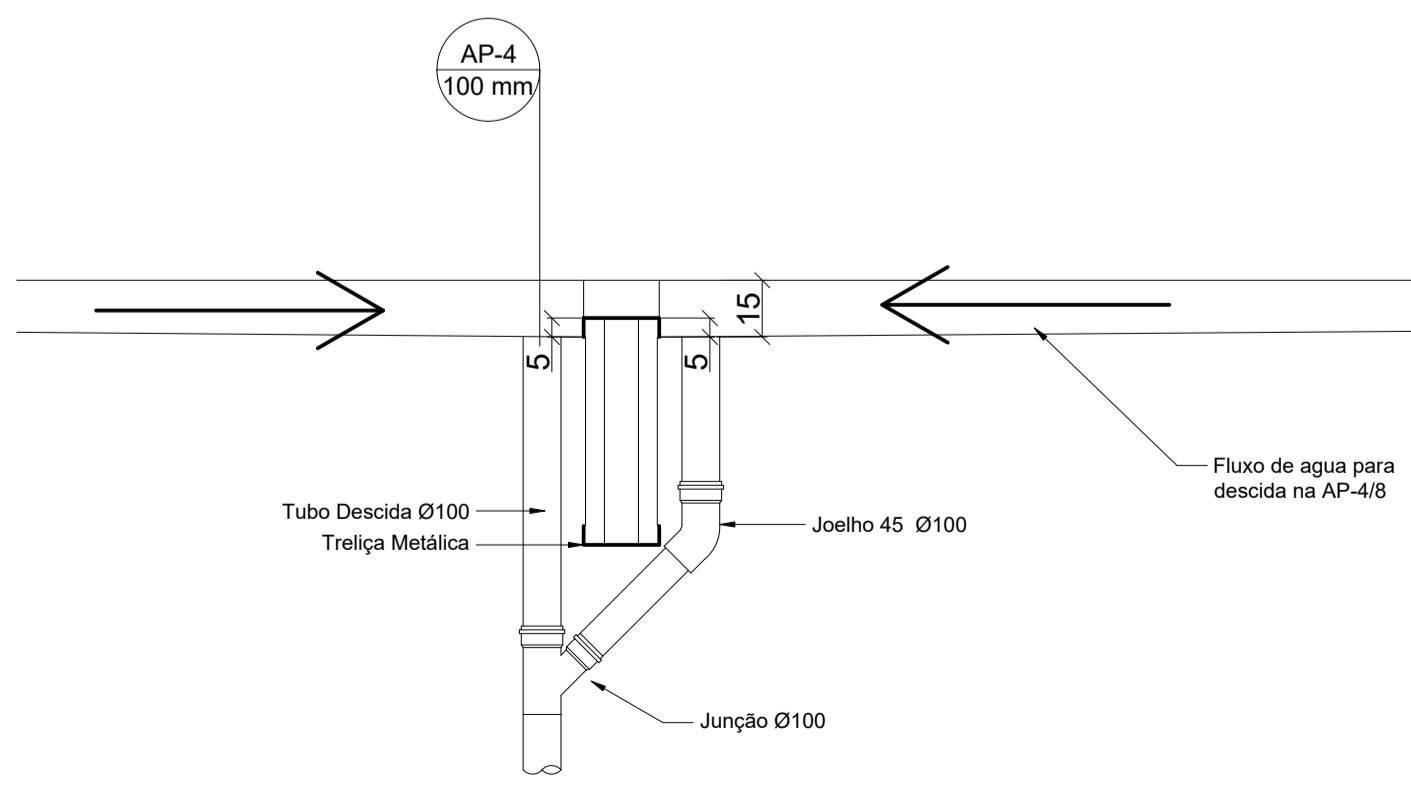


3 DETALHE CAIXA DE AREIA 80x80cm
 ESCALA 1/20

LISTA MATERIAL		
TUBO PVC 100mm	18	Barras
TUBO PVC 150mm	4	Barras
TUBO PVC 200mm	3	Barras
JOELHO 45 100mm	18	un
JOELHO 90 100mm	16	un
JOELHO 90 100mm VISITA	8	un
JUNÇÃO 100x100mm	2	un
CAIXA DE AREIA	8	un

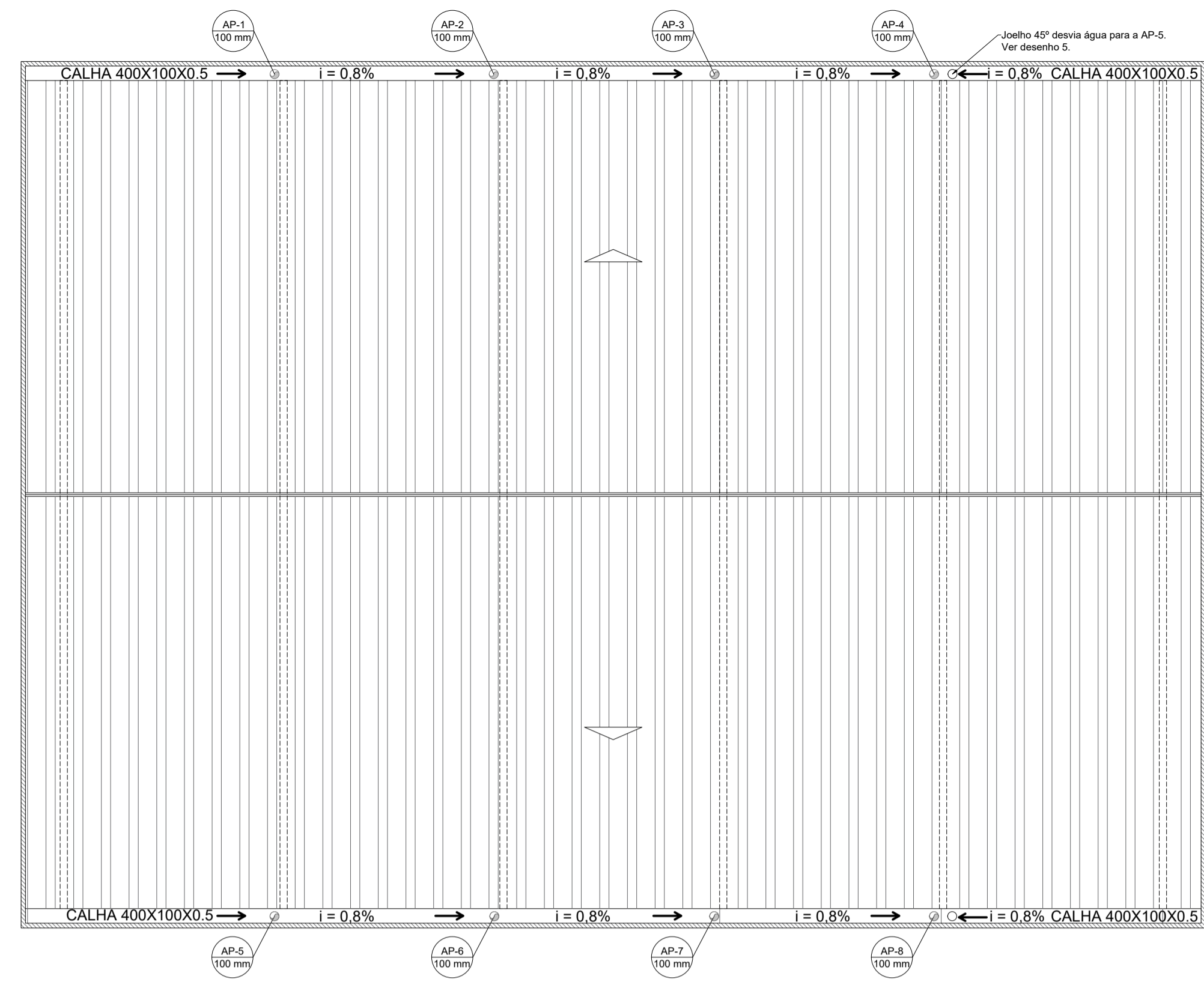


4 DETALHE CONEXÃO E EMENDA CALHAS
 ESCALA: SEM

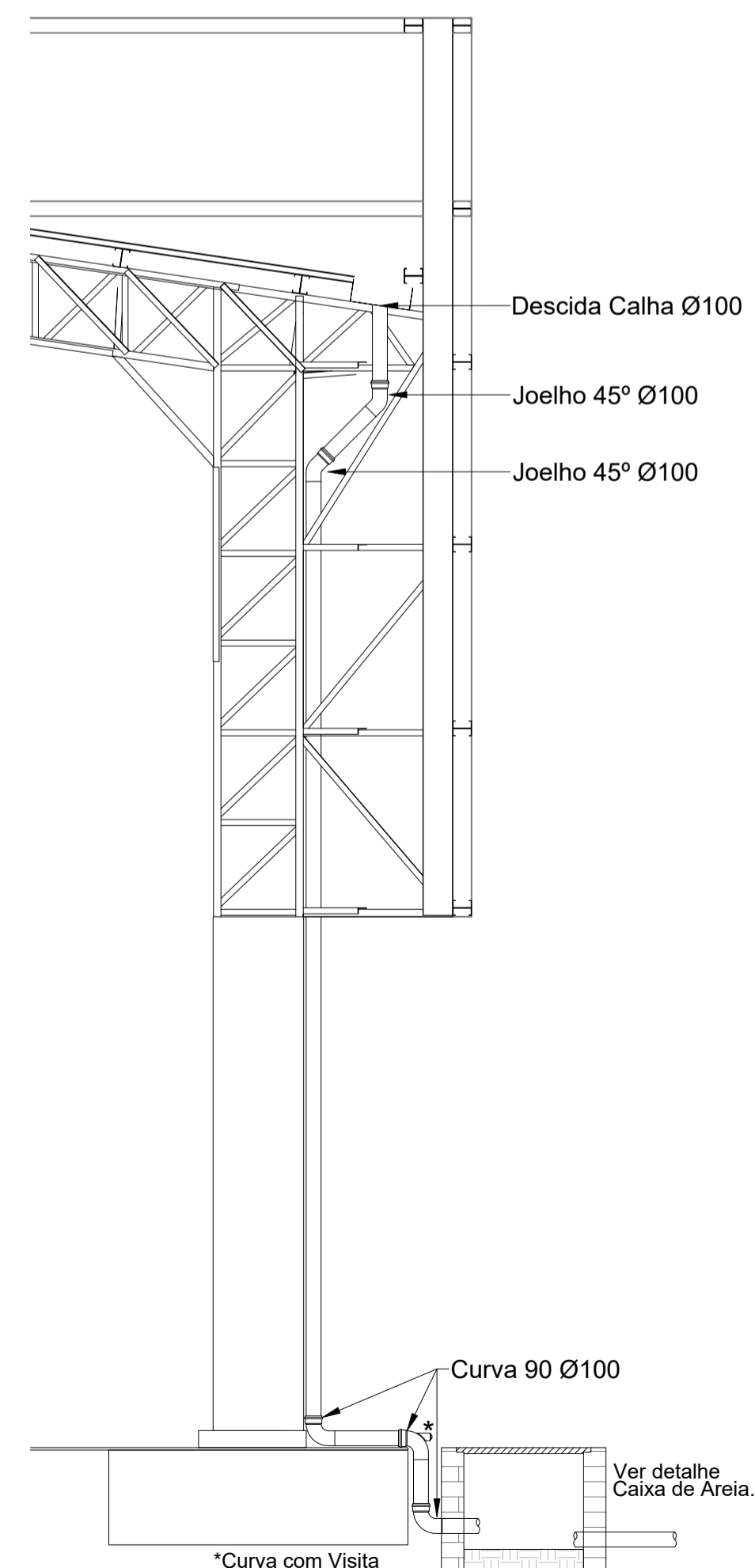


5 DETALHE DESCIDA AP5 e AP-10
 ESCALA: SEM

Atenção às descidas AP-4 e AP-8, são as únicas com esse detalhe.



2 PROJETO DE INSTALAÇÕES DE ÁGUAS PLUVIAS COBERTURA
 ESCALA 1/125



6 DETALHE DESCIDA DAS AGUAS PLUVIAS.
 ESCALA 1/25

CONTROLE DE REVISÕES

Nº	DATA	DESCRIÇÃO
		MINISTÉRIO DA EDUCAÇÃO

PROJETO PADRÃO - FNDE

PROPRIETÁRIO: :	
ENDEREÇO:	
MUNICÍPIO - UF:	
PROPRIETÁRIO	
RESP. TÉCNICO	CREA
AUTOR DO PROJETO:	Eng. Civil Alexandre Rodrigues de Lima CREA 22.1520-DF

DLFO	CREA
	RA
OBSERVAÇÕES:	

COBERTURA QUADRA PEQUENA 35m/s
PROJETO DE INSTALAÇÕES HIDRAULICAS

COORDENAÇÃO CGEST - Coordenação Geral de Infraestrutura Educacional	PROJETO DE INSTALAÇÕES PLUVIAIS TÉRREO PROJETO DE INSTALAÇÕES PLUVIAIS COBERTURA DETALHES GERAIS	HAP
REVISÃO R.00	ESCALA INDICADA DATA EMISSÃO JANEIRO/2021	PRANCHA 01/01
FORMATO (841x594)		