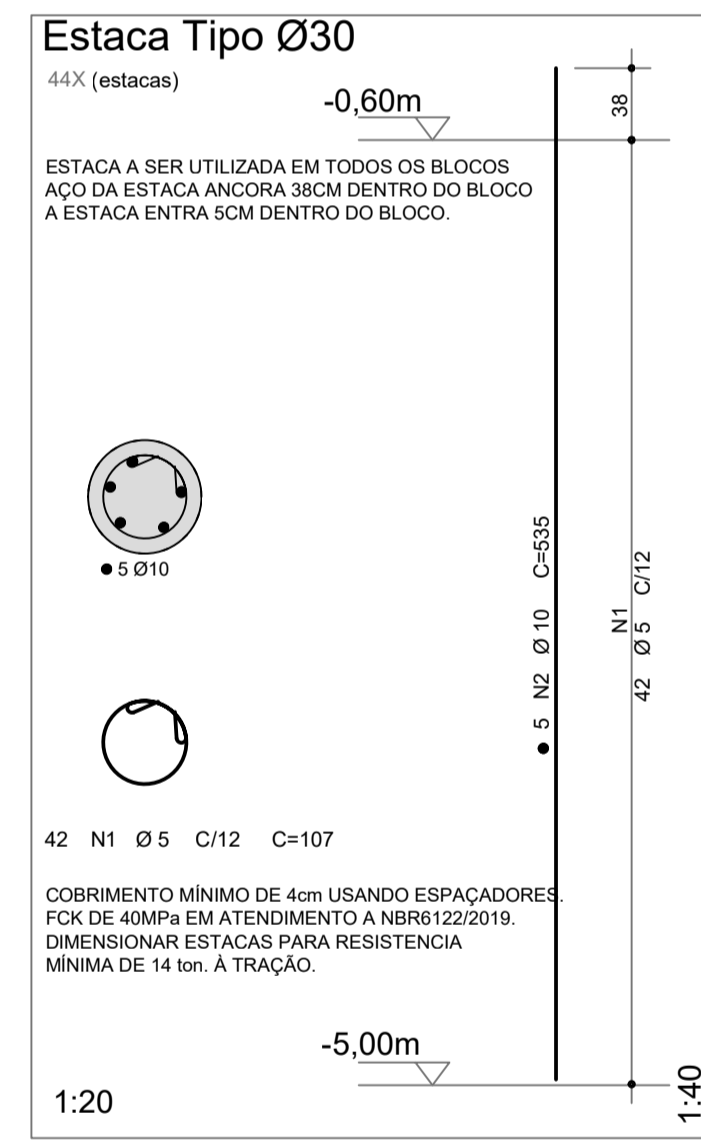
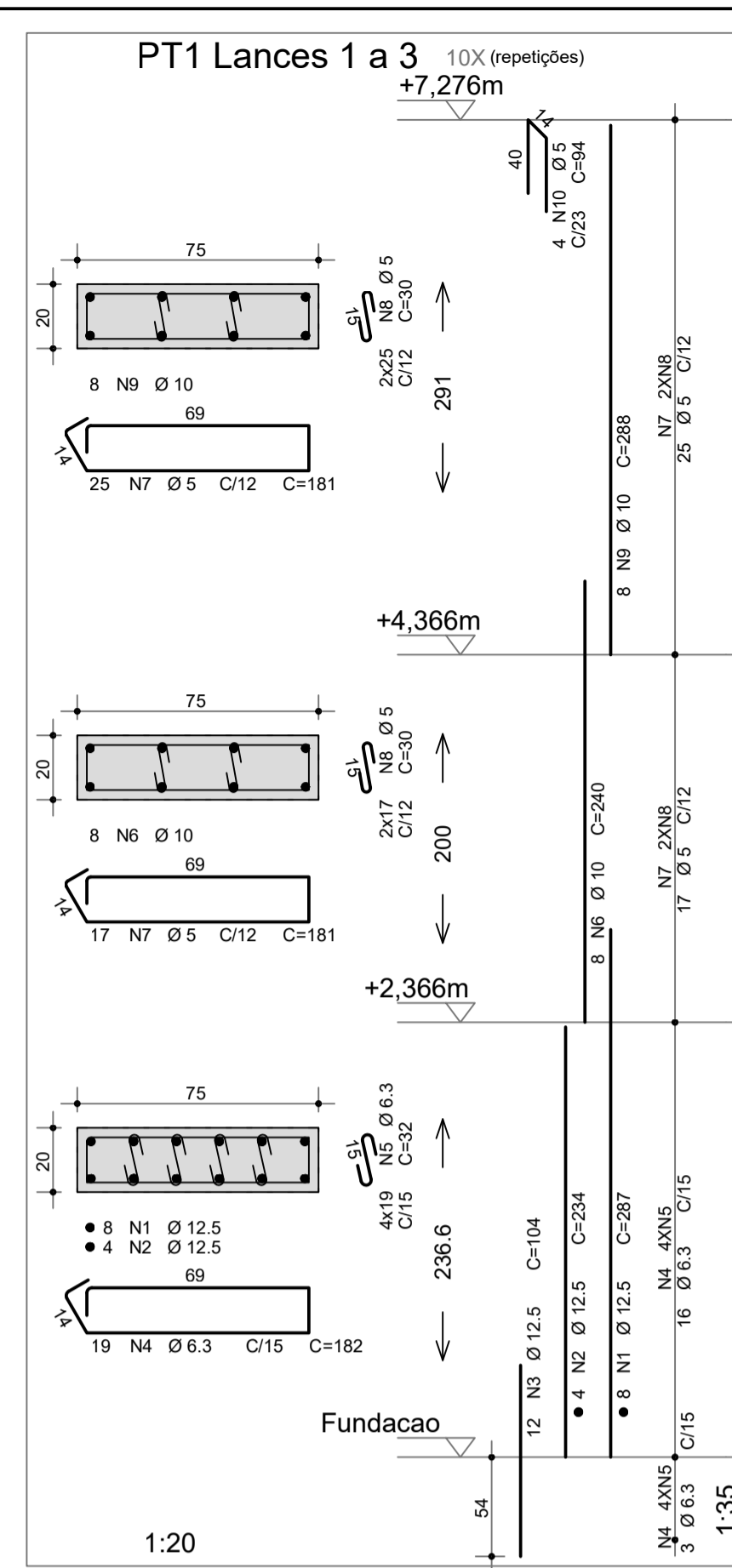
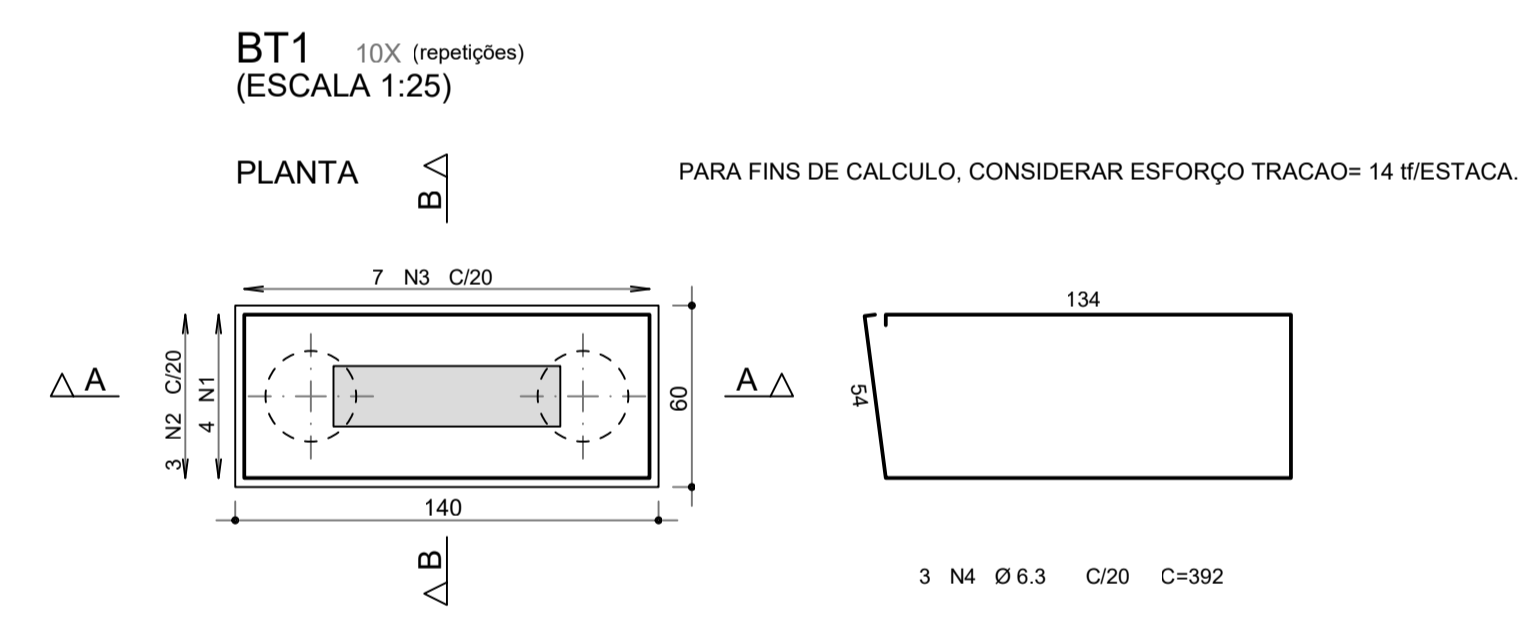
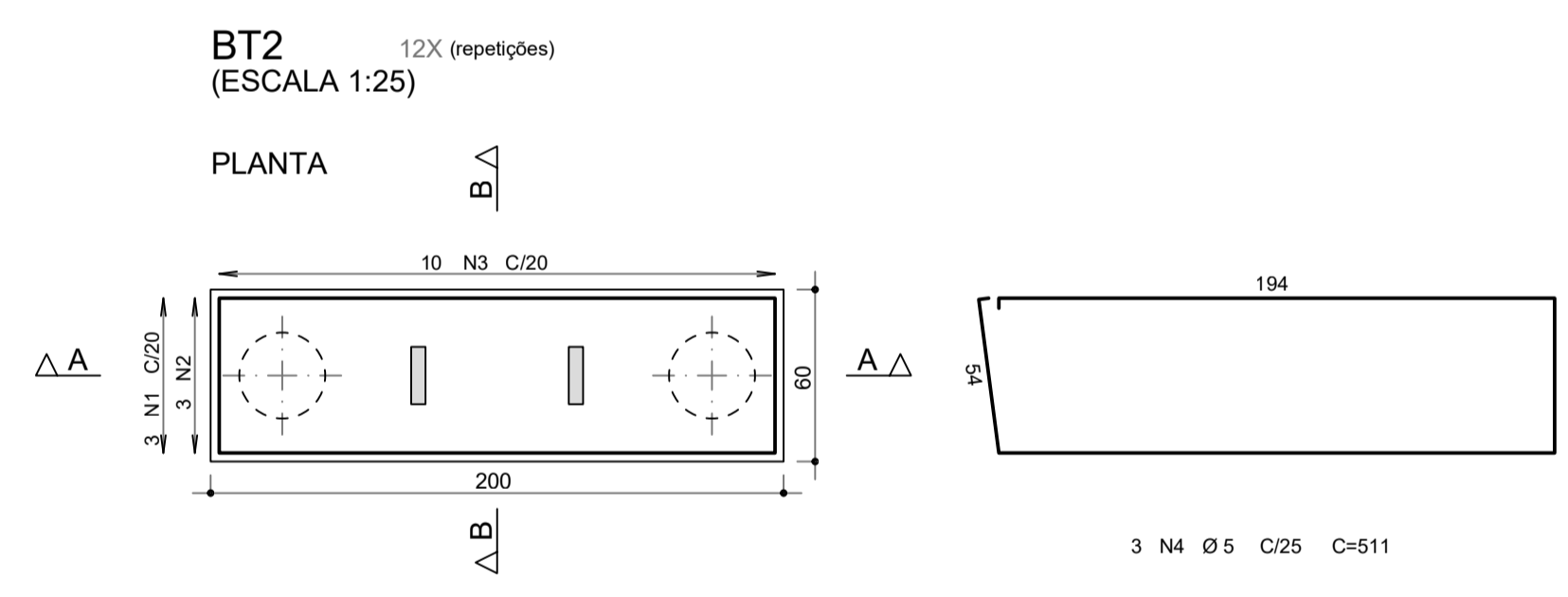


1 ELEVAÇÃO DO EIXO A = EIXO F
ESCALA 1/75

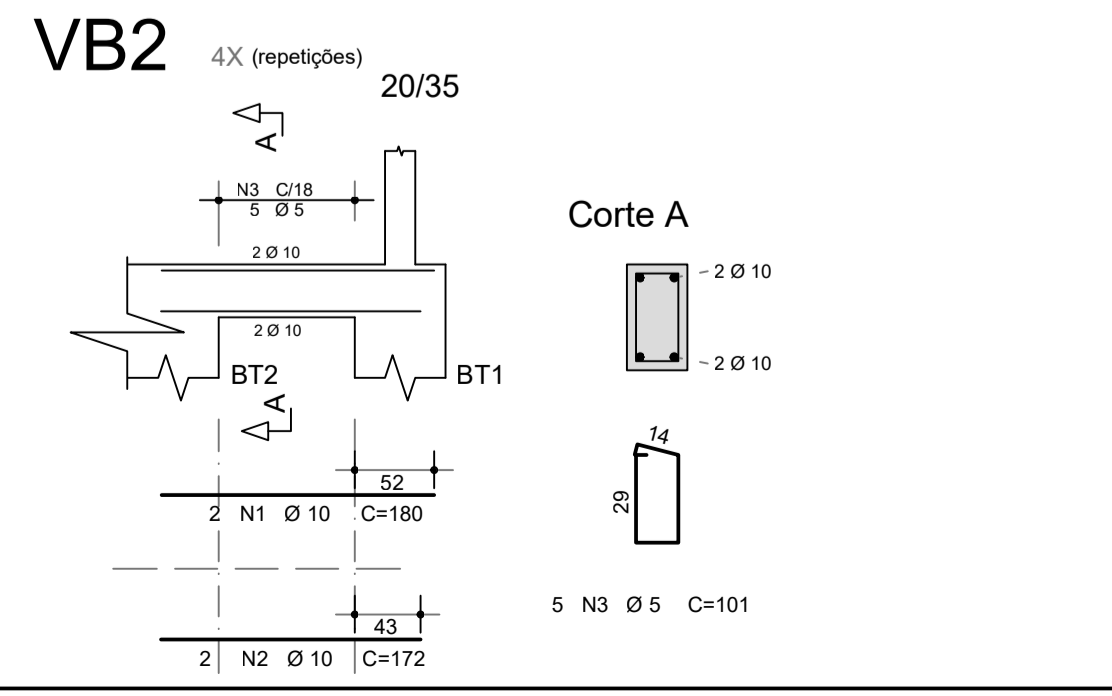
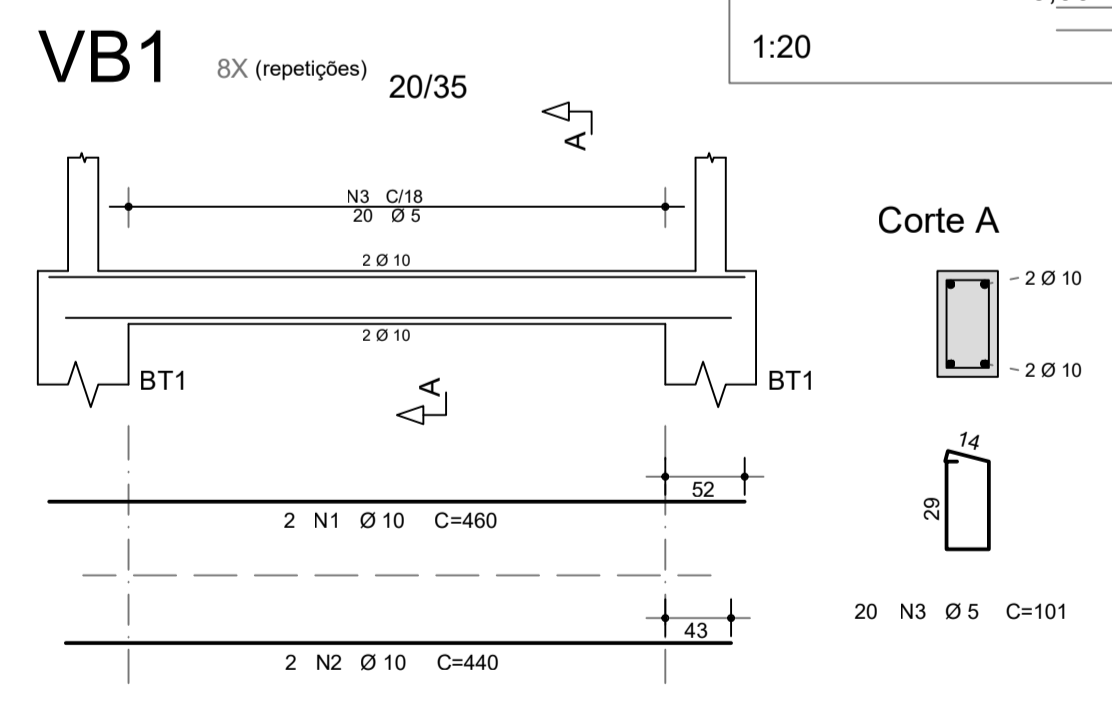
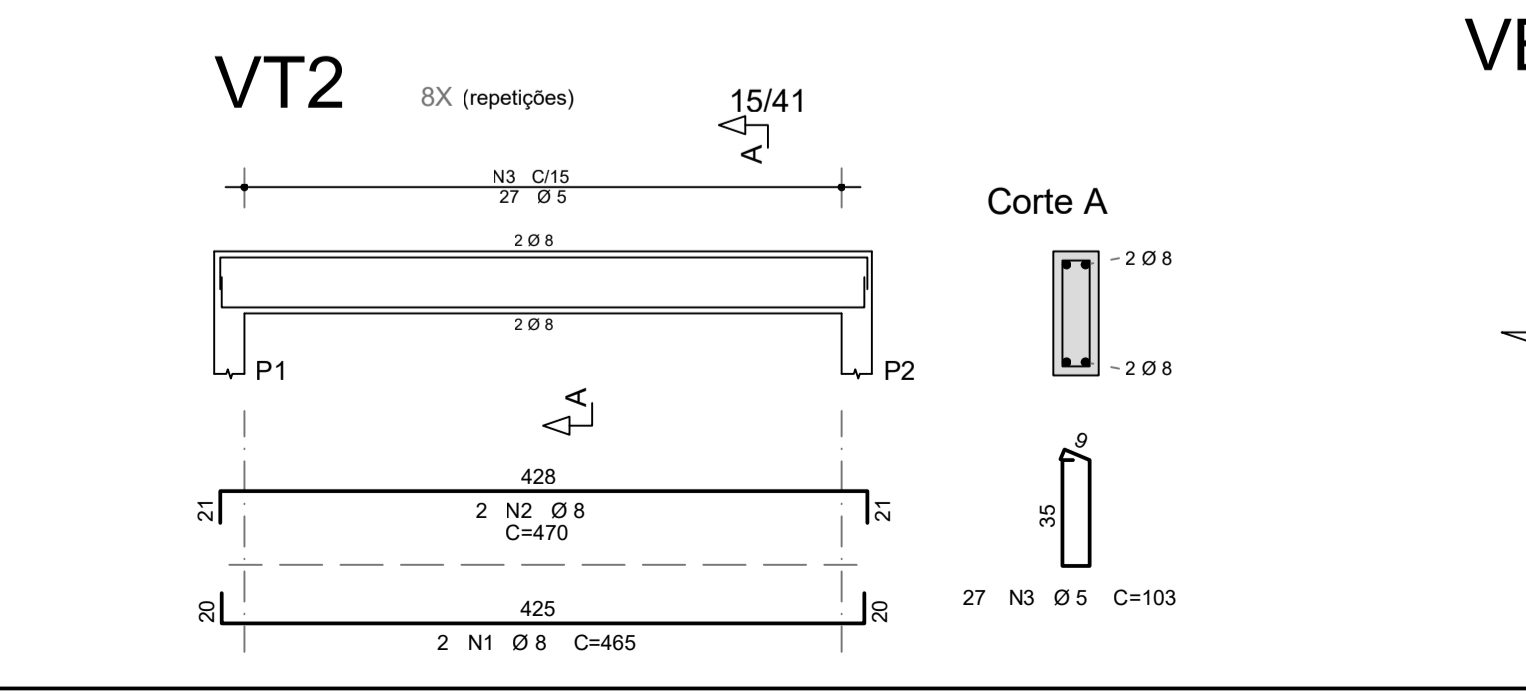
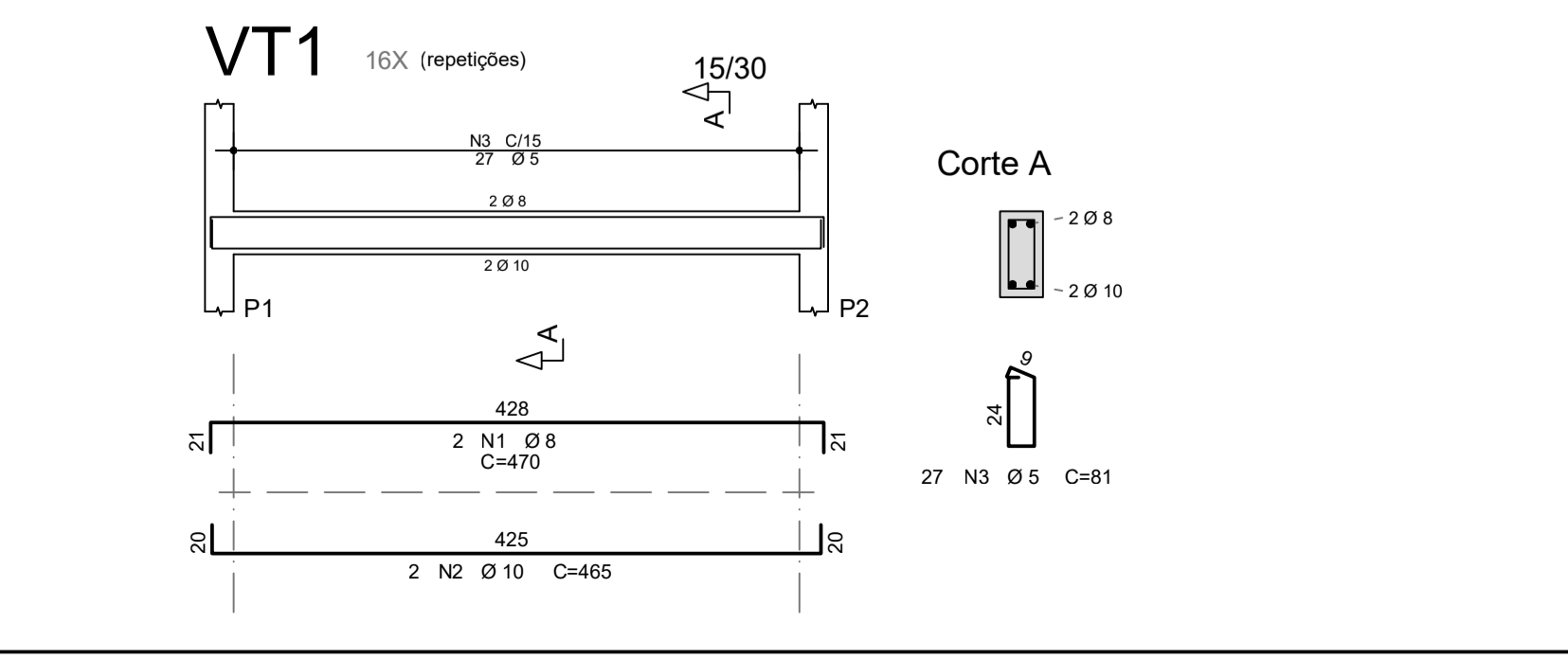
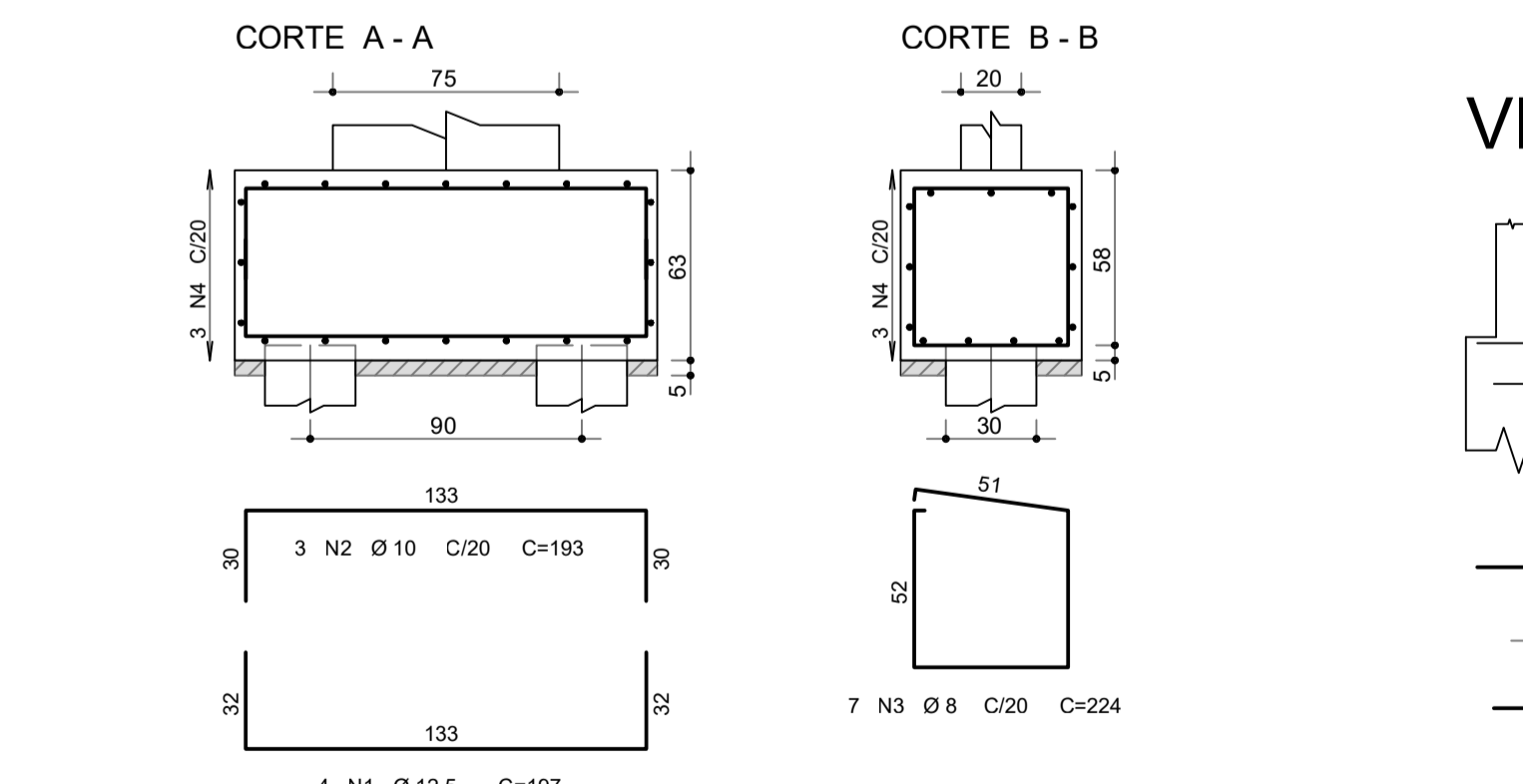
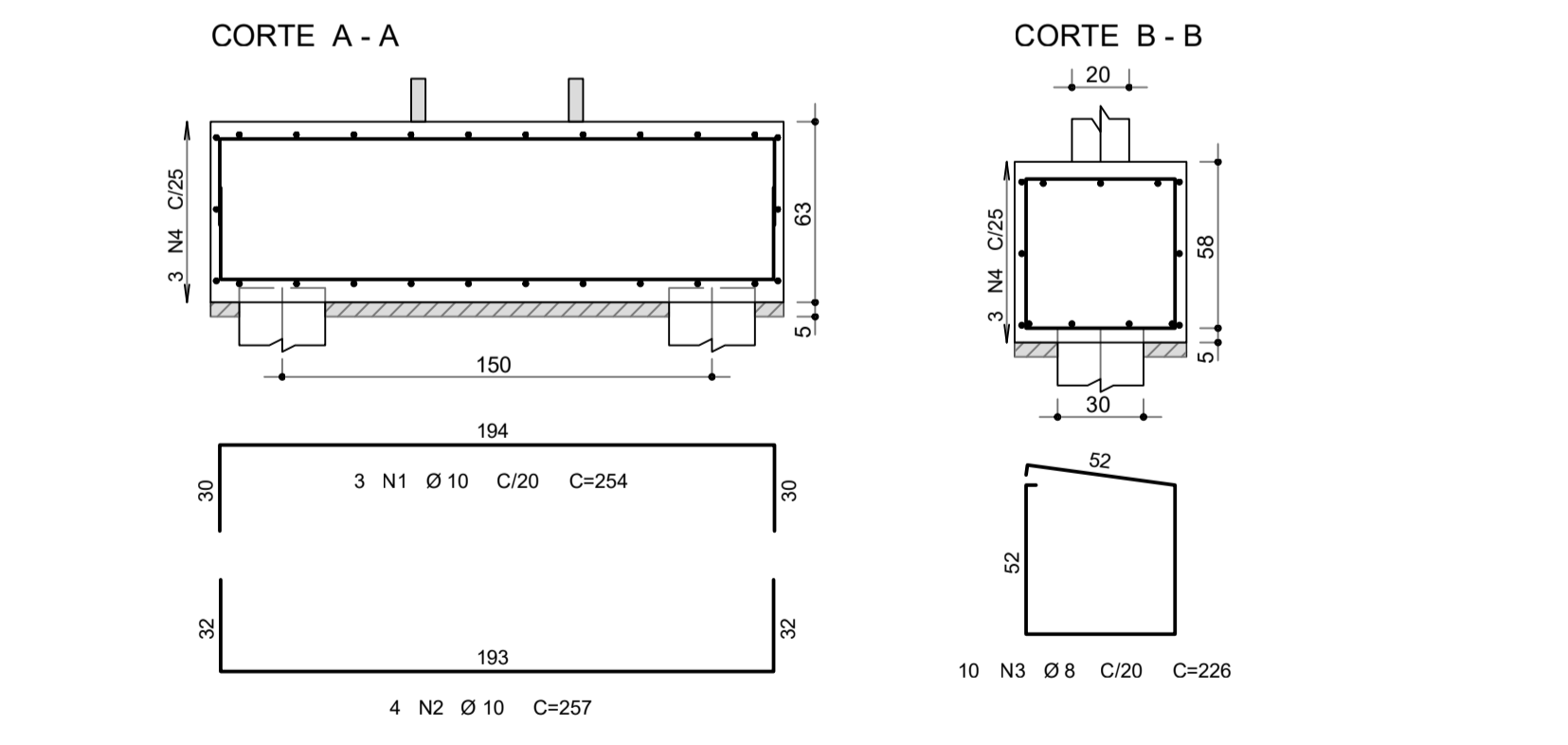


ACO	POS	BIT (mm)	QUANT	COMPRIMENTO UNIT (cm)	TOTAL (cm)
BT1 (X10)					
50A	1	12.5	40	197	7880
50A	2	10	30	193	5790
50A	3	8	70	224	15680
50A	4	6.3	30	392	11760
BT2 (X12)					
50A	1	10	36	254	9144
50A	2	10	48	257	12336
50A	3	8	120	226	27120
60A	4	5	36	511	18396
Estaca Tipo Ø30 (X44)					
50A	1	5	1848	107	197736
50A	2	10	220	535	117700
PT1 Lances 1 a 3 (X10)					
50A	1	12.5	80	287	22960
50A	2	12.5	40	234	9360
50A	3	12.5	120	104	12480
50A	4	6.3	190	182	34580
50A	5	6.3	760	32	24320
50A	6	10	80	240	19200
60A	7	5	420	181	76020
60A	8	5	840	30	25200
50A	9	10	80	288	23040
60A	10	5	40	94	3760
VB1 (X8)					
50A	1	10	16	460	7360
50A	2	10	16	440	7040
60A	3	5	160	101	16160
VB2 (X4)					
50A	1	10	8	180	1440
50A	2	10	8	172	1376
60A	3	5	20	101	2020
VT1 (X16)					
50A	1	8	32	470	15040
50A	2	10	32	465	14880
60A	3	5	432	81	34992
VT2 (X8)					
50A	1	8	16	465	7440
50A	2	8	16	470	7520
60A	3	5	216	103	22248

RESUMO AÇO CA 50-60			
ACO	BIT (mm)	COMPR (m)	PESO (kg)
60A	5	3965	611
50A	6.3	707	173
50A	8	728	288
50A	10	2193	1353
50A	12.5	527	507
Peso Total 60A =			611 kg
Peso Total 50A =			2321 kg



PARA FINS DE CALCULO, CONSIDERAR ESFORÇO TRACAO= 14 #/ESTACA.



CONTROLE DE REVISÕES

Nº	DATA	DESCRIÇÃO

FNDE Fundo Nacional de Desenvolvimento da Educação

MINISTÉRIO DA EDUCAÇÃO

PROJETO PADRÃO - FNDE

PROPRIETÁRIO: _____

ENDEREÇO: _____

MUNICÍPIO - UF: _____

PROPRIETÁRIO _____

RESP. TÉCNICO _____ CREA _____

AUTOR DO PROJETO: Eng. Civil Alexandre Rodrigues de Lima CREA 22.1520-DF

DILFO _____ CREA _____

RA _____

OBSERVAÇÕES:

COBERTURA DE QUADRA PEQUENA 35m/s

PROJETO DE ESTRUTURA

COORDENAÇÃO
CGEST - Coordenação Geral de Infraestrutura Educacional

ELEVAÇÃO DO EIXO A = EIXO F
ARMAÇÃO DOS ELEMENTOS DE CONCRETO

SC0

REVISÃO R00

ESCALA INDICADA
DATA EMISSÃO JANEIRO/2021

PRANCHA
07/07

FORMATO (841X594)