

Lista de Materiais		
Acessórios p/ eletrodutos		
Luva PVC rosca 1.1/4"		1 pç
Acessórios uso geral		
Bucha de nylon S6		8 pç
Parafuso fenda galvan. cab. panela 4,2x32mm autoatarrachante		8 pç
Cabo Unipolar (cobre)		
Isol. PVC - 450/750V (ref. Pirastic Ecoplus BWF Flexível) 2.5 mm <sup>2</sup>		70 m
Dispositivo de Proteção		
Disjuntor Tripolar Termomagnético - norma DIN (Curva C) 10 A - 10 kA		1 pç
Disjuntor Unipolar Termomagnético - norma DIN (Curva C) 10 A - 10 kA		6 pç
Eletroduto PVC rosca		
Braçadeira galvan. tipo unha 1.1/4"		8 pç
Eletroduto, vara 3,0m 1.1/4"		24 m
CAIXA DE PASSAGEM 60X60X60		
Tampa de ferro em aço fundido		1 pç
Caixa de passagem em alvenaria		1 pç
Quadro distrib. chapa pintada - embutir		
Barr. trif., disj. geral, compacto - UL (Ref. Moratori) Cap. 14 disj. unip. - In barr. 80 A		1 pç

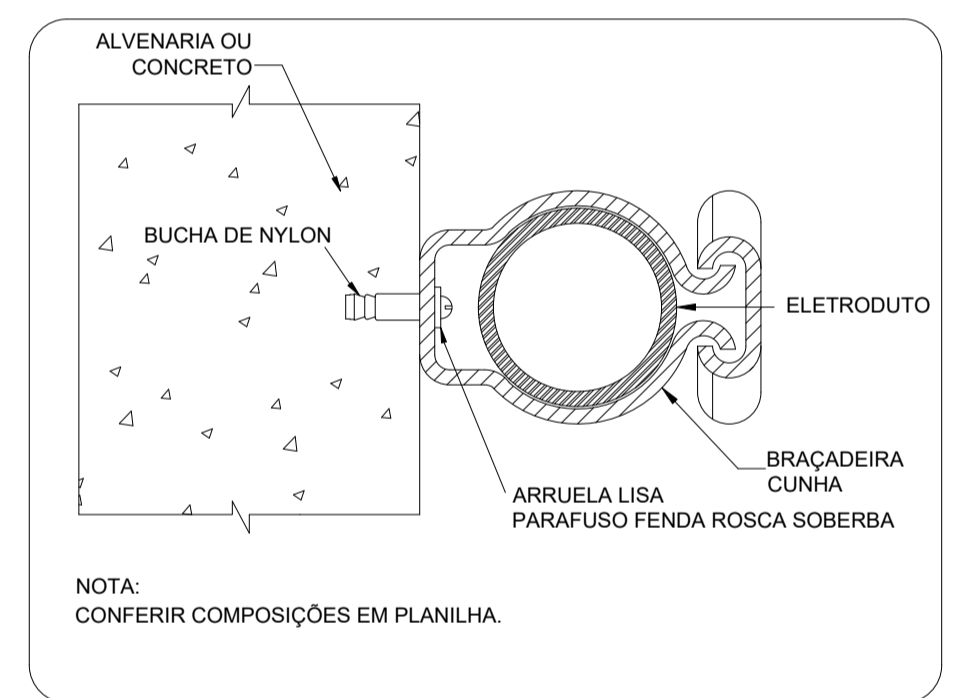
Legenda detalhada	
Quadro de distribuição	
Quadro distrib. chapa pintada - sobrepor	
Barr. trif., disj. geral, compacto - UL (Ref. Moratori) Cap. 14 disj. unip. - In barr. 80 A	1 pç
Quadro de medição/distribuição existente	
Quadro de medição ou distribuição	1 pç
Quadro de medição/distribuição existente	
CX 60x60x60	
Caixa de inspeção em alvenaria 60x60x60	1 pç
Tampa em ferro fundido	1 pç

**1 PROJETO ELÉTRICO ENTRADA ENERGIA.**  
ESCALA 1/75

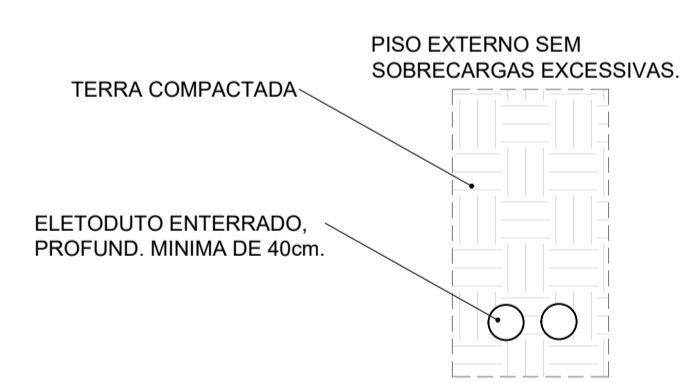
\*NÃO EXISTE NENHUMA OUTRA LIGAÇÃO ELÉTRICA NA CONTINUIDADE DA EDIFICAÇÃO, NESSE NÍVEL (+0,00M).

Quadro de Cargas (QD1)

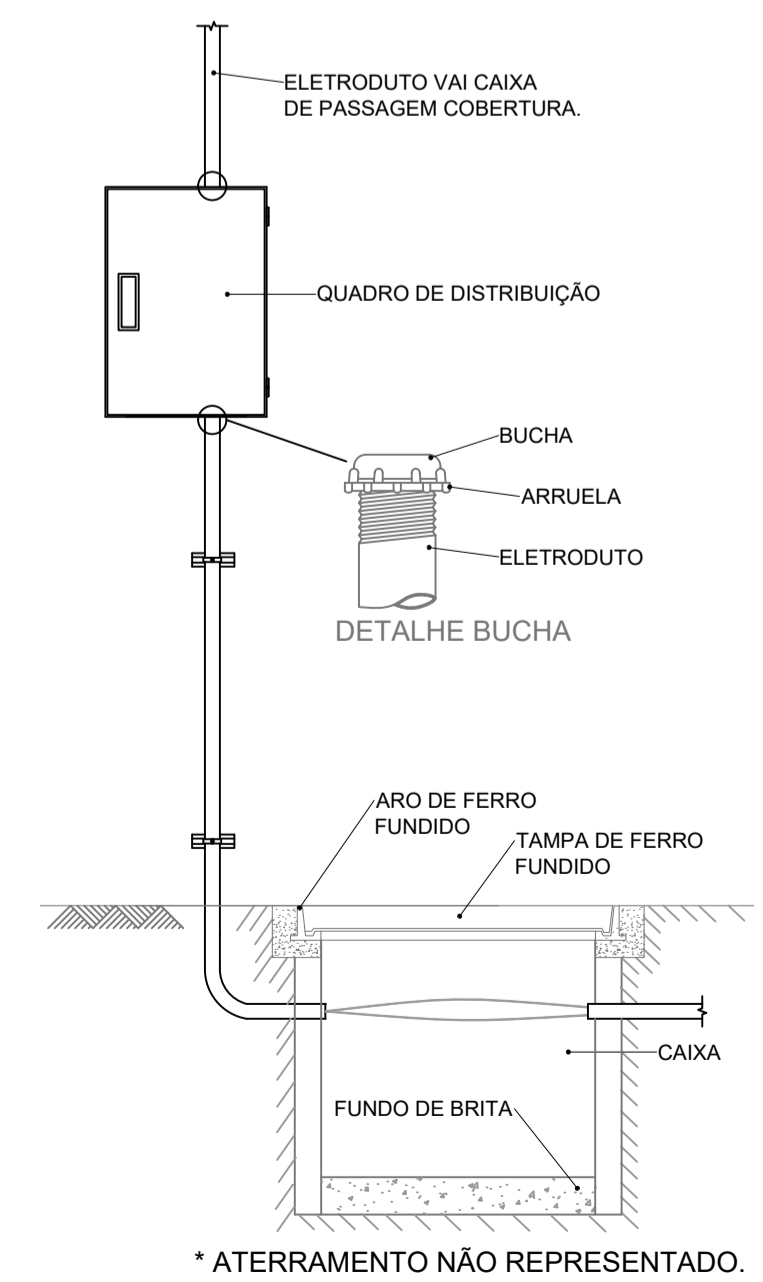
Circuito	Descrição	Esquema	Método de inst.	Tensão (V)	Pot. total. (VA)	Pot. total. (W)	Fases	Pot. - R (W)	Pot. - S (W)	Pot. - T (W)	FCT	FCA	In' (A)	Ip (A)	Seção (mm <sup>2</sup> )	Ic (A)	Disj (A)	dV parc (%)	dV total (%)	Status
11	Iluminação 1	F+N	B1	220 V	800	800	R	800			1.00	0.65	5.6	3.6	2.5	24.0	10	0.54	1.46	OK
12	Iluminação 2	F+N	B1	220 V	800	800	T		800		1.00	0.65	5.6	3.6	2.5	24.0	10	0.69	1.62	OK
13	Iluminação 3	F+N	B1	220 V	800	800	S		800		1.00	0.65	5.6	3.6	2.5	24.0	10	0.85	1.78	OK
14	Iluminação 4	F+N	B1	220 V	800	800	S		800		1.00	0.65	5.6	3.6	2.5	24.0	10	1.01	1.94	OK
15	Reserva	F+N+T	B1	220 V	1000	1000	T			1000	1.00	1.00	4.5	4.5	2.5	24.0	10	0.00	0.00	OK
16	Reserva	F+N+T	B1	220 V	1000	1000	R	1000			1.00	1.00	4.5	4.5	2.5	24.0	10	0.00	0.00	OK
TOTAL					5200	5200	R+S+T	1800	1600	1800										



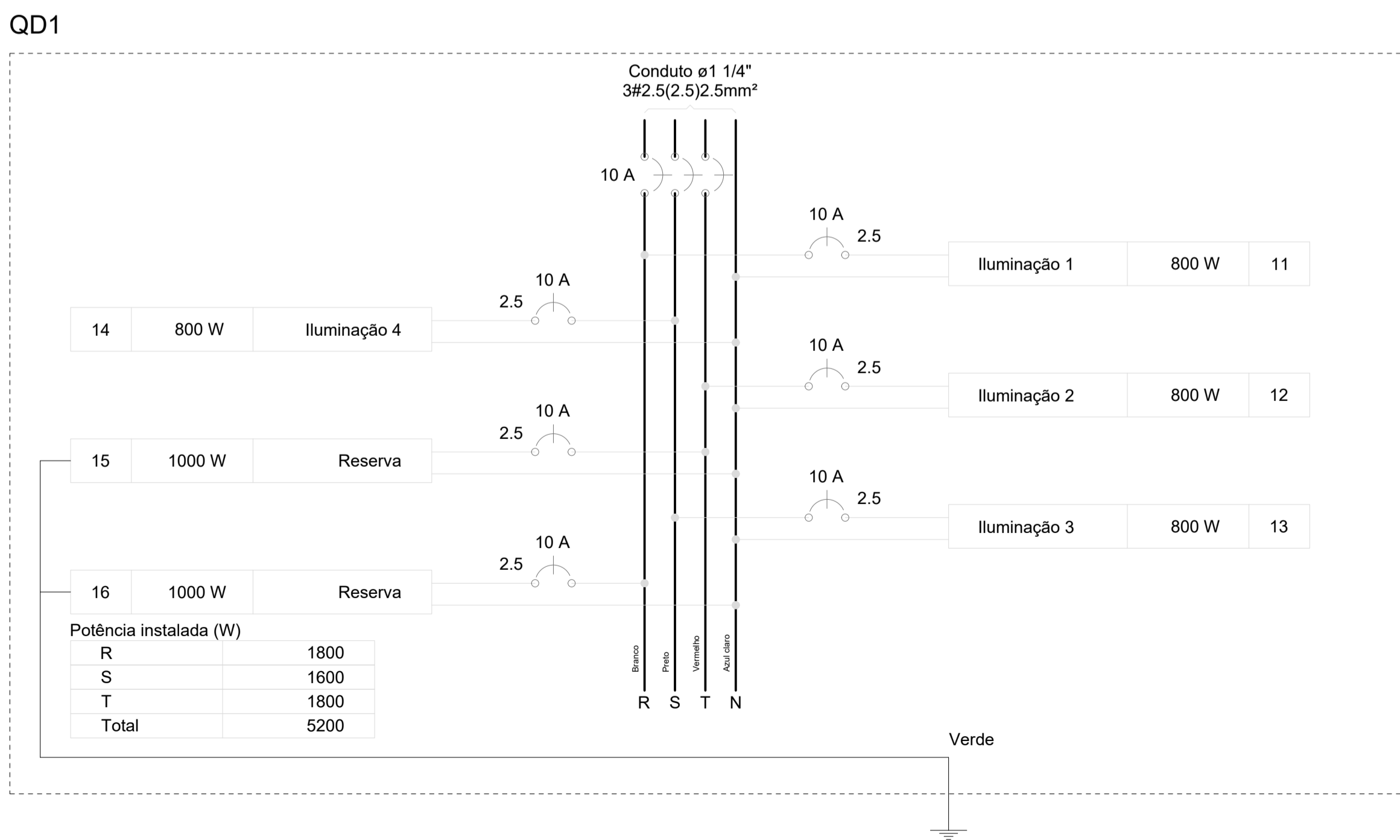
**3 DETALHE FIXAÇÃO ELETRODUTO NA SUBIDA P/COBERTURA.**  
ESCALA: SEM



**4 DETALHE ELETRODUTO**  
ESCALA: SEM




**5 DETALHE ENTRADA**  
ESCALA: SEM



Legenda de condutos	
-----	Piso

**2 QUADRO DE CARGAS E DIAGRAMA MULTIFILAR**  
ESCALA: SEM

CONTROLE DE REVISÕES

Nº	DATA	DESCRIÇÃO
 <span style="float: right;">MINISTÉRIO DA EDUCAÇÃO</span>		

**PROJETO PADRÃO - FNDE**

PROPRIETÁRIO: _____
ENDEREÇO: _____
MUNICÍPIO - UF: _____
PROPRIETÁRIO _____
RESP. TÉCNICO _____ CREA _____
AUTOR DO PROJETO: Eng. Civil Alexandre Rodrigues de Lima CREA 22.1520-D-F

DLFO _____	CREA _____
RA _____	

OBSERVAÇÕES:

**COBERTURA QUADRA PEQUENA 35m/s**  
**PROJETO DE INSTALAÇÕES ELÉTRICAS - 220V**

COORDENAÇÃO CGEST - Coordenação Geral de Infraestrutura Educacional	ENTRADA DE ENERGIA QUADRO DE CARGAS DETALHES GERAIS	<b>ELE</b>
REVISÃO R00	ESCALA INDICADA DATA EMISSÃO JANEIRO/2021	PRANCHA 01/02
FORMATO (841X594)		