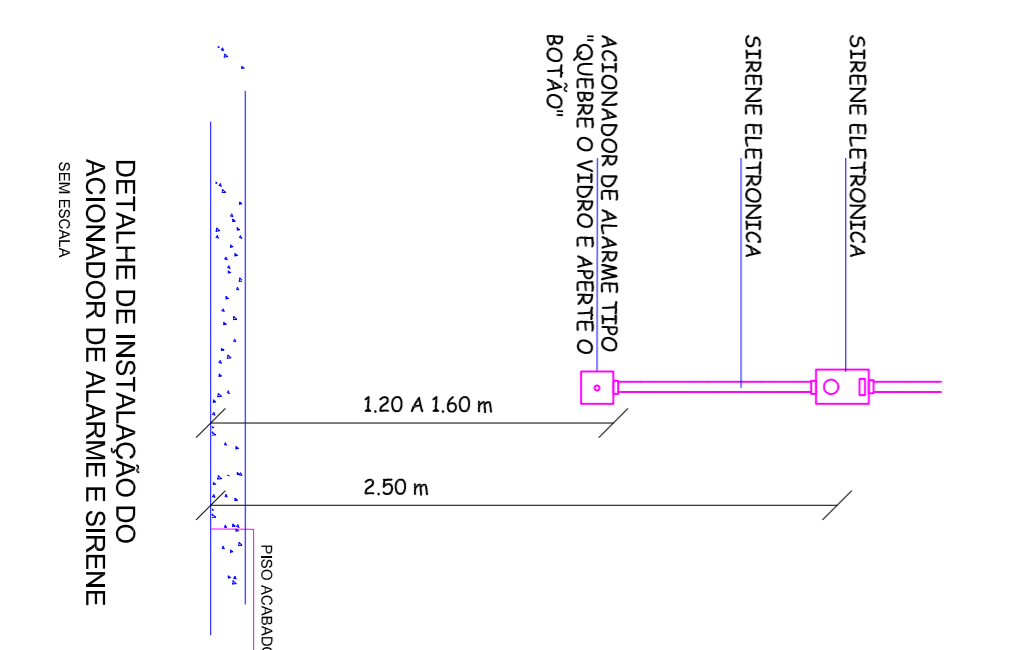
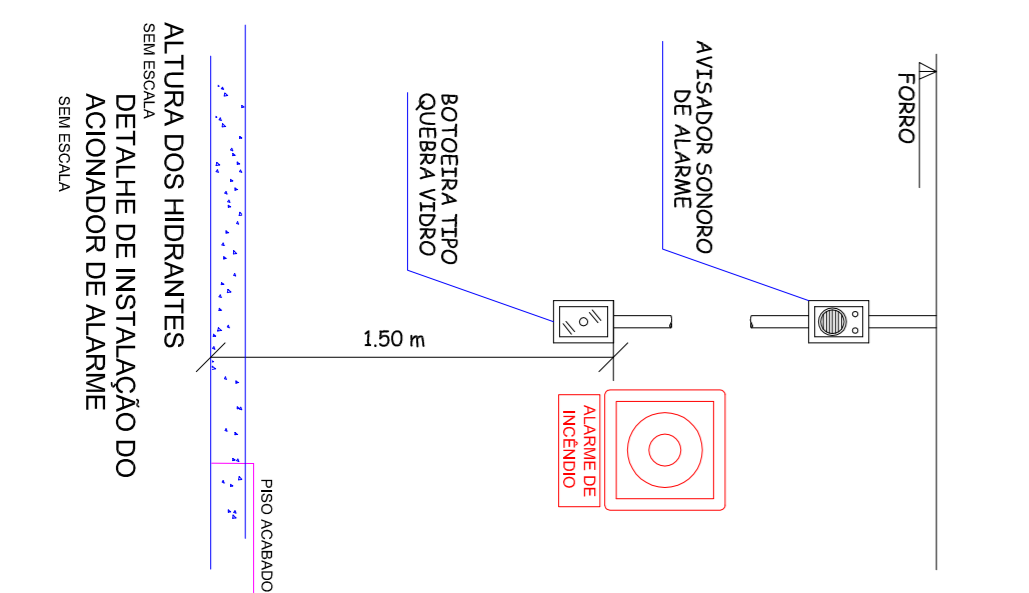
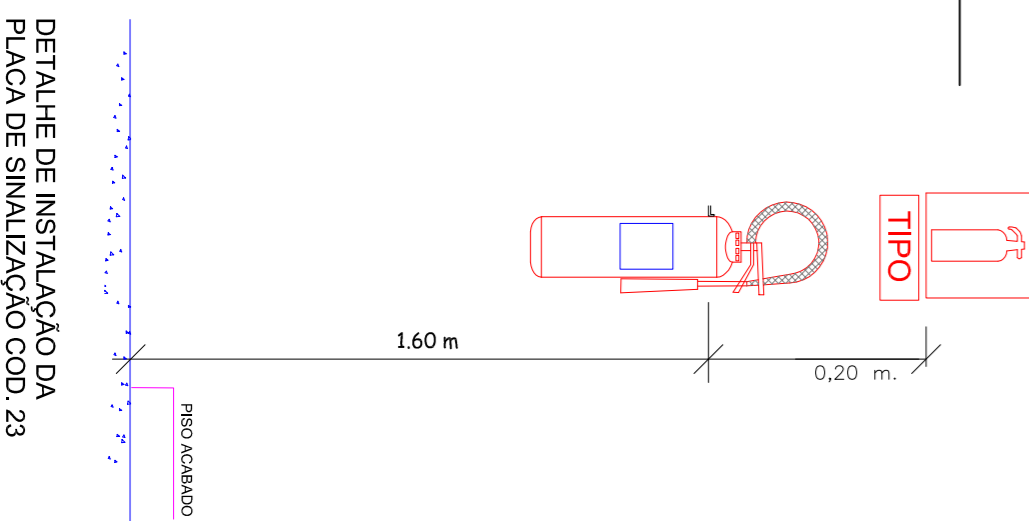
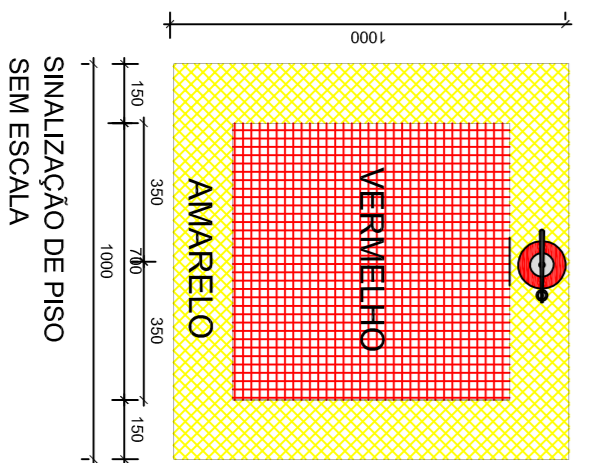


PLANTA BAIXA
ESCALA 1/75



ZONA DE TRABALHO - SISTEMAS DE SINALIZAÇÃO DE ESPORTE E LAZER/RECORTE/INSTRUMENTAÇÃO

Simb. Sigla	DESCRIÇÃO
LE	Luz de Emergência
PQS	Extintor Pq Química Saca 20-B-C
H2O	Extintor de Água Pressurizada 2-A
PQ	Extintor Pq Químico 6-A-B-C
CO2	Extintor CO2 10-B-C
	Extintor de Incêndio Placa de Ident. equipamento - E5
	Acionador manual do sistema de alarme.
	Hidrante simples
	Atirador sensor do sistema de alarme tipo sirene
	Sinalização de Rota de Fuga
	Sinalização de rotas de emergência
saída	Sinalização de rotas de emergência
	Registro de Recolhe
	Central de Alarme
	Bateria do central de alarme
	Reserva de Incêndio
	Bombas de Incêndio
	Bico de iluminação
	Detector de Fumaça
	Bomba de Incêndio
	Bateria do Sistema de Hidrante
	Barra Antipânico
	Control de Gas

ZONA DE TRABALHO - SISTEMAS DE SINALIZAÇÃO DE ESPORTE E LAZER/RECORTE/INSTRUMENTAÇÃO

SÍMBOLO	CODIGO	SIGNIFICADO	DIMENSÕES	FORMA E COR	APLICAÇÃO
		SAÍDA DE EMERGENCIA			INDICA UMA SAÍDA DE EMERGENCIA.
		SAÍDA DE EMERGENCIA			INDICA ACESSO A UMA SAÍDA DE EMERGENCIA, A SER ATRAVESADA PARA A PORTA.
		SAÍDA DE EMERGENCIA			INDICA UMA SAÍDA DE EMERGENCIA ATRAVÉS DE UMA VÁLVULA DESCENDENTE
		SAÍDA DE EMERGENCIA			INDICA SENTIDO DE FUGA NO INTERIOR DAS ESCOLAS.

SÍMBOLO	CODIGO	SIGNIFICADO	DIMENSÕES	FORMA E COR	APLICAÇÃO
	E5	EXTINTOR DE INCENIDIO DE TIPO AQUA	100x100x100	Quadrado Vermelho	INDICA A LOCALIZAÇÃO DOS EXTINTORES DE INCENIDIO
	E7	ABRIGO DE MANUTENÇÃO E REPARAÇÃO	100x100x100	Quadrado Vermelho	INDICA A LOCALIZAÇÃO DO ABRIGO QUANDO INSTALADO PARA O ABRIGO DE MANUTENÇÃO
	E2	COMANDO MANUAL DE ALARME	100x100x100	Quadrado Vermelho	INDICA A LOCALIZAÇÃO DO COMANDO MANUAL DE ALARME
	E3	COMANDO MANUAL DE ALARME	100x100x100	Quadrado Vermelho	INDICA A LOCALIZAÇÃO DO COMANDO DA BATERIA DE INCENIDIO

PROJETO CENTRO DE ESPORTE E LAZER

ADMINISTRAÇÃO	ASIMAR SILVEIRO DA SILVA	REGISTRO	ESCOLA	1/75	PRACÇA	PCI
ENGENHEIRO	MUNICÍPIO DE PIXUNAMA	DESENHO	DATA	DEZ/2014		
TÍTULO	CONSTRUÇÃO DE CENTRO DE ESPORTE E LAZER PROJ. DE PREVENÇÃO E COMBATE A INCENIDIO (PLANILHA 01/02)					
RESPONSÁVEL TÉCNICO	ARQ. UFRB ORQUEM TEIXEIRA					
ARQ. UFRB ORQUEM TEIXEIRA						
CPF: 30328411						

