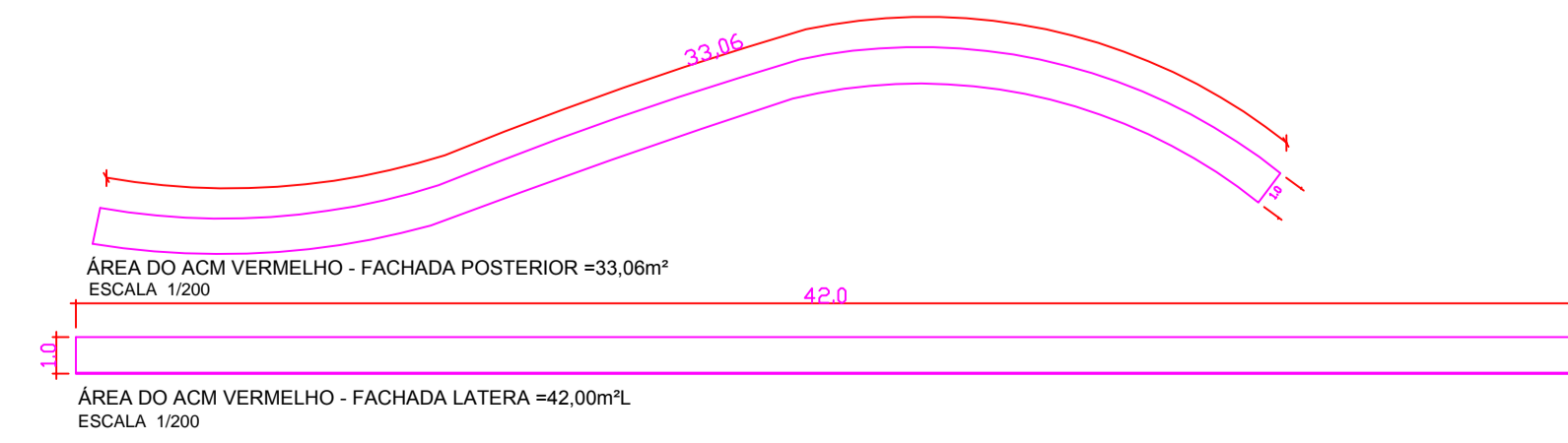
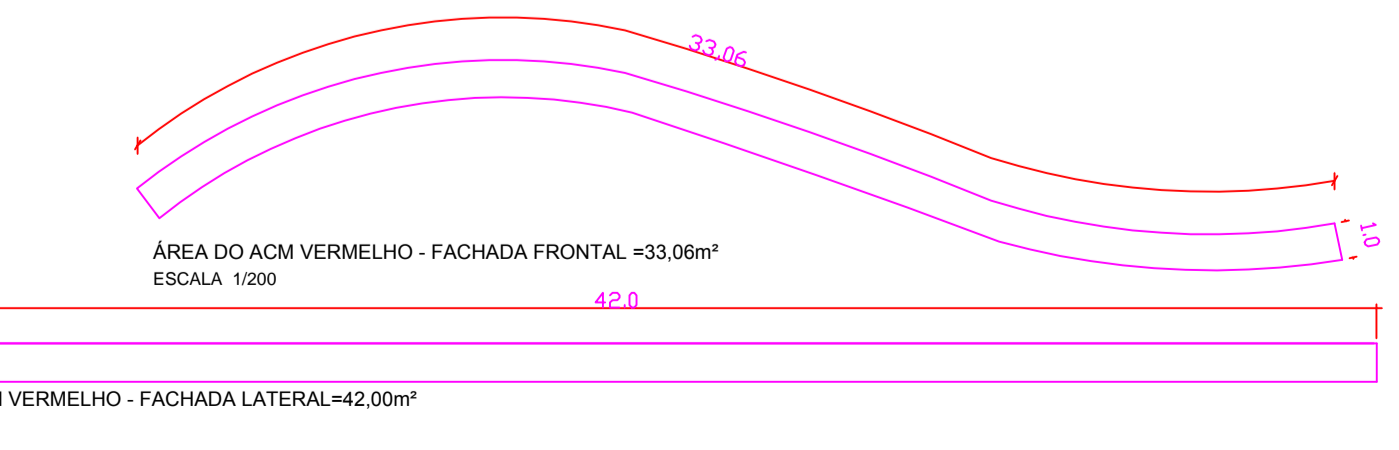
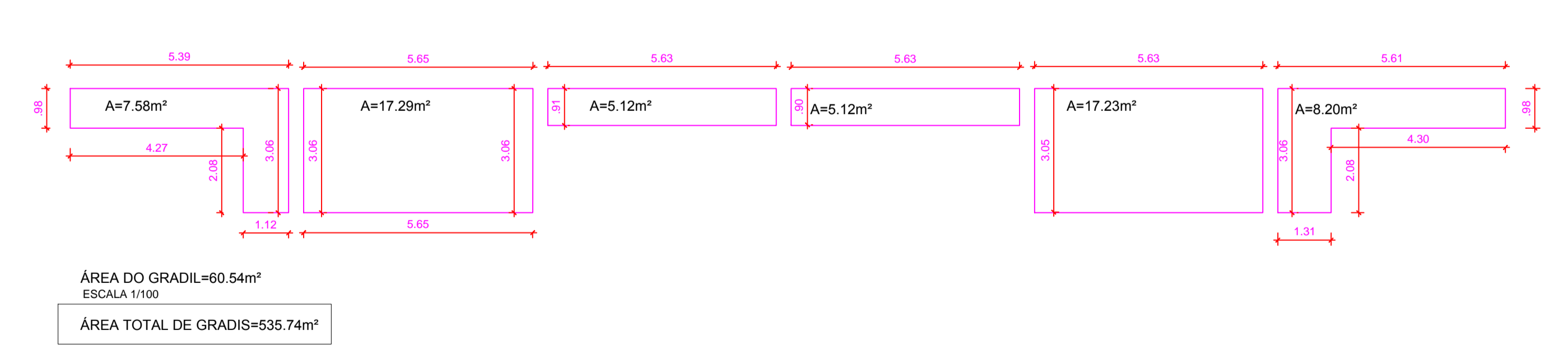
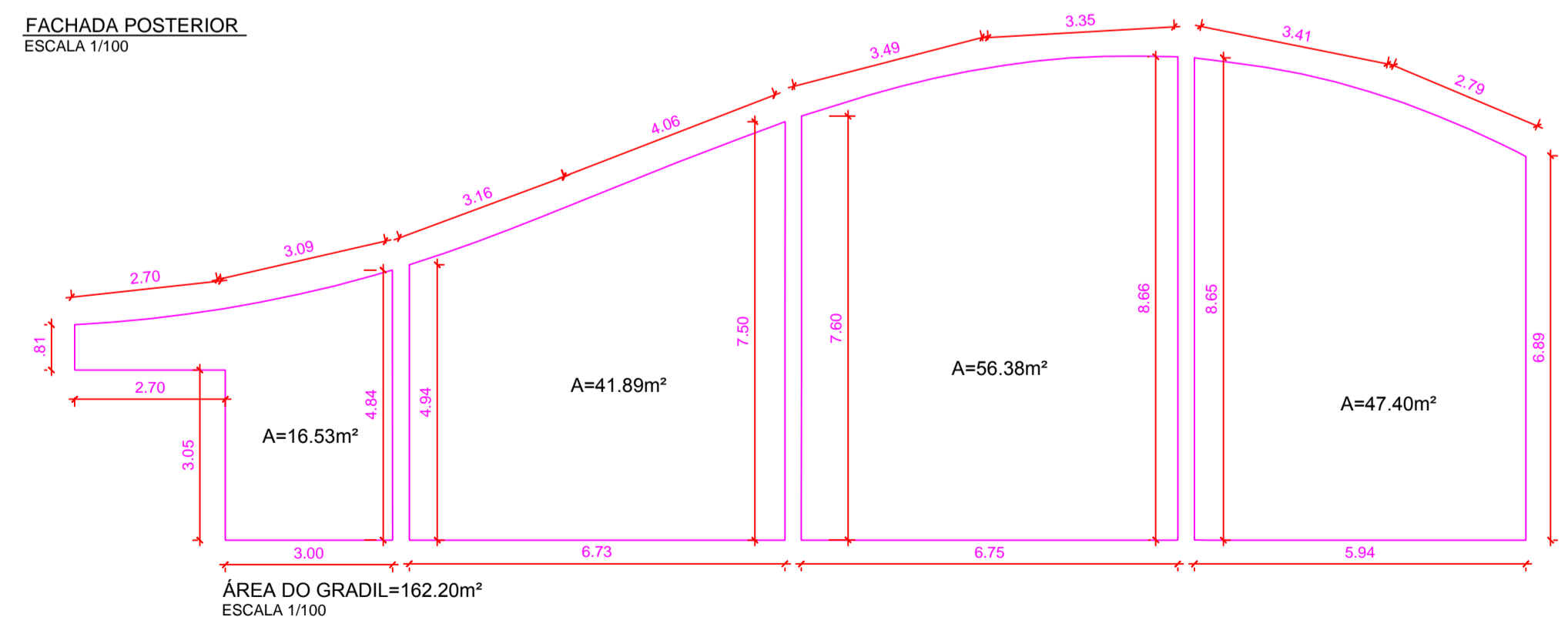
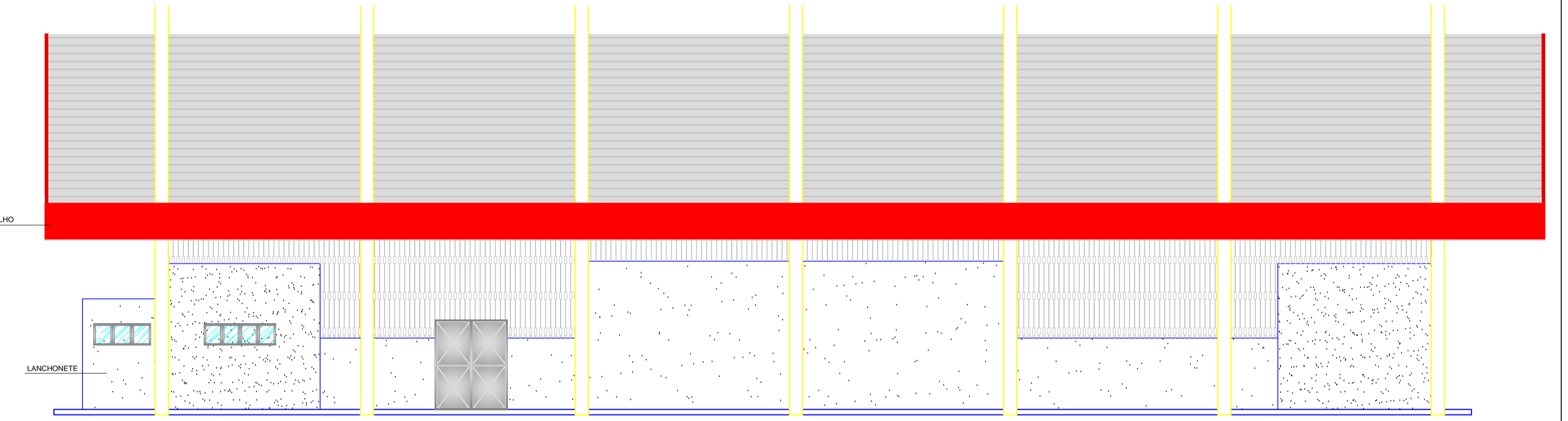
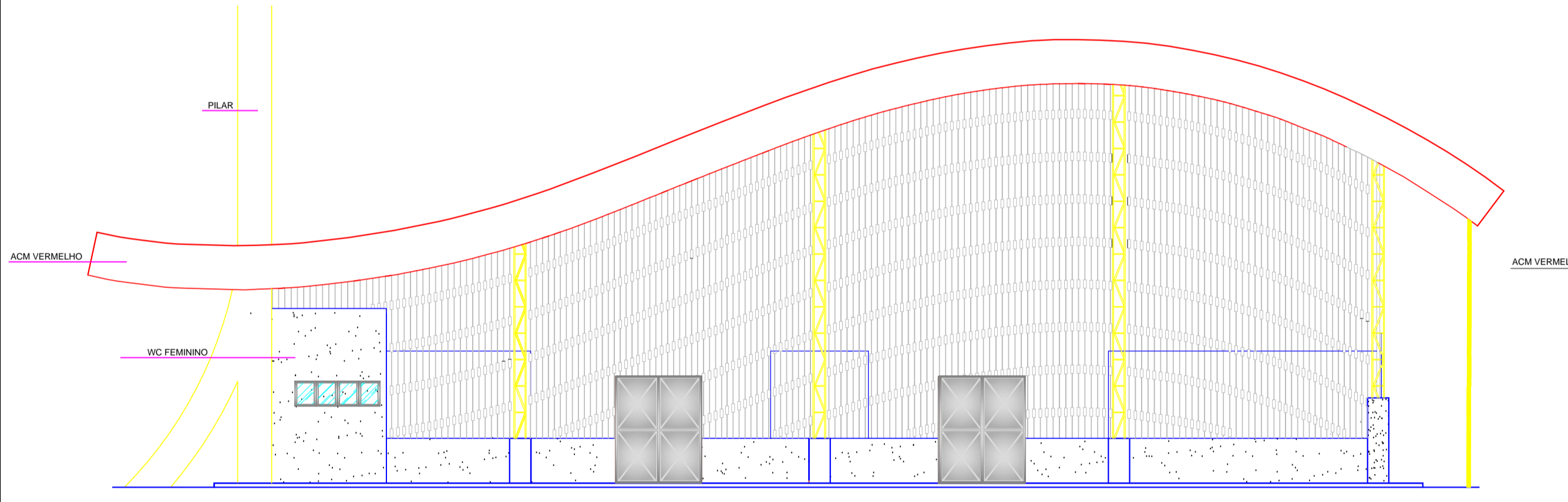


FACHADA LATERAL
ESCALA 1/100



PROJETO		CENTRO DE ESPORTE E LAZER		
ADMINISTRAÇÃO	AGUIMAR SILVÉRIO DA SILVA			
ENDEREÇO	MUNICÍPIO DE IPIXUNA/AM			REVISÃO
TÍTULO	CONSTRUÇÃO DE CENTRO DE ESPORTE E LAZER DET.7 - QUADRA (ÁREA DE GRADES E ACM VERMELHO)			ESCALA INDICADA
RESPONSÁVEL TÉCNICO	DESENHO	DATA	FRANCHA	06/10
ARQ. URB. ORDEMADO TEIXEIRA CAU A 80081-3 RRT-3039044	JORDANA MAGALHÃES	04/2014		