

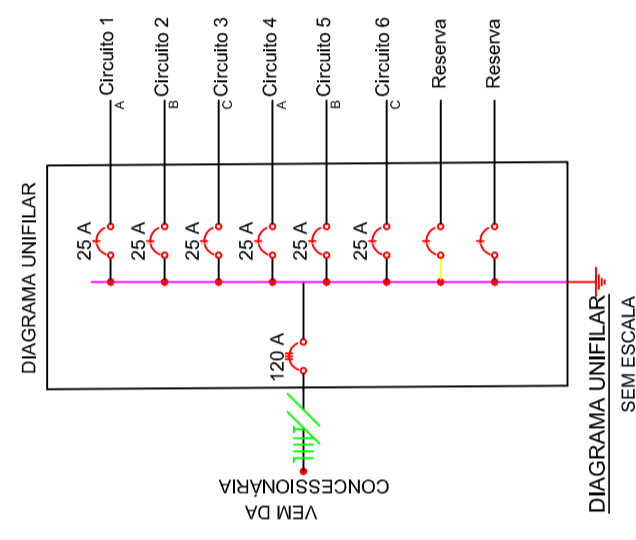
INSTALAÇÃO ELETRICA
ESC: 1/100

LEGENDA

SIMBOLO	QUADRO DE DETALHES	QUANT.
	POSTE (H=7m), COM REFLETOR RETANGULAR FECHADO COM LAMPADA VAPOR METALICO 400 W	06
	CAIXA DE INSPEÇÃO 40X40/40	04
	ELETRODUTO PELO PISO	157,29
	QUADRO GERAL DE ENERGIA -(OG)	01

Quadro Geral de Distribuição de Carga

Circ	ABREV	DESCRICO	Pot (W)	Pot (VA)	Fator Pot	Prot. (A)	Cond F (mm²)	Cond. T (mm²)	Fases
1	(LUM)	POSTE COM LAMPADA VAPOR METALICO 400 W	1600	1778	0.9	25	#10.0	#10.0	A
2	(LUM)	POSTE COM LAMPADA VAPOR METALICO 400 W	1600	1778	0.9	25	#10.0	#10.0	B
3	(LUM)	POSTE COM LAMPADA VAPOR METALICO 400 W	1600	1778	0.9	25	#10.0	#10.0	C
4	(LUM)	POSTE COM LAMPADA VAPOR METALICO 400 W	1600	1778	0.9	25	#10.0	#10.0	A
5	(LUM)	POSTE COM LAMPADA VAPOR METALICO 400 W	1600	1778	0.9	25	#10.0	#10.0	B
6	(LUM)	POSTE COM LAMPADA VAPOR METALICO 400 W	1600	1778	0.9	25	#10.0	#10.0	C
17	(RES)	RESERVA							
18	(RES)	RESERVA							
		TOTAL	9600	10667					120



ESTADO DO AMAZONAS
PREFEITURA MUNICIPAL DE IPIRAMA

LOCAL: RUA DOMINGOS BARROSO - SEDE DO MUNICIPIO DE IPIRUMA

CONVENIENTE: PREFEITURA MUNICIPAL DE IPIRUMA/AM

OBRA: CONSTRUÇÃO DE CENTRO DE ESPORTE E LAZER (CAMPO DE FUTEBOL SOCIETY-INSTALAÇÃO ELETRICA)

AUTOR: ENG. CIVIL JHAMES R. MEDEIROS

DESENHO: LURDIANE MORAES

V PREFEITO MUNICIPAL: MARIA DO SOCORRO DE PAULA OLIVEIRA

S RESPONSÁVEL TÉCNICO: ENG. CIVIL JHAMES R. MEDEIROS

T

O

FOLHA: 08.1 / 1/1

TIPO: ELET

ART: AM20200216277

MODIFICAÇÕES: A, B, C, D, E, F

ÁREAS: CONSTRUÇÃO CAMPO: 1:184,04m²

DATA: MAIO/2020

DIM: METRO

ESCALA: INDICADA

Jhames R. Medeiros
Engenheiro Civil
CREA 12020-0/AM

A REPRODUÇÃO OU EXECUÇÃO NO TODO OU PARTE DESTA PROPOSTA SEM A PREVIÁ AUTORIZAÇÃO DE SEU AUTOR É PROIBIDA. O AUTOR NÃO SE RESPONSABILIZA POR ERROS DE CÁLCULO, OMISSÃO OU ALTERNATIVAS NÃO PREVISTAS. O AUTOR SE RESPONSABILIZA POR ERROS DE CÁLCULO, OMISSÃO OU ALTERNATIVAS NÃO PREVISTAS. O AUTOR SE RESPONSABILIZA POR ERROS DE CÁLCULO, OMISSÃO OU ALTERNATIVAS NÃO PREVISTAS.